

SSNV136 - Essai triaxial drainé avec le modèle CJS (niveau 2)

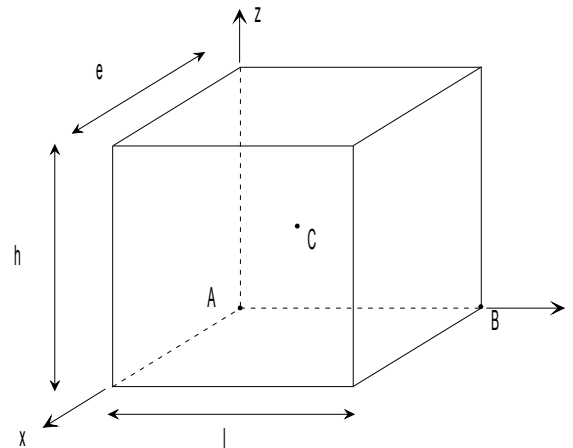
Résumé

Ce test permet de valider le niveau 2 du modèle CJS. Il s'agit d'un essai triaxial en condition drainée. Les calculs sont effectués uniquement sur la partie solide du sol, sans couplage hydromécanique. Le niveau de confinement est de 100 kPa .

Par raison de symétrie, on ne s'intéresse qu'au huitième d'un échantillon 3D soumis à un essai triaxial. Il s'agit d'un test de non régression. Néanmoins, les résultats obtenus avec *Code_Aster* pour le modèle CJS2 sont comparés avec ceux obtenus avec une version privée du logiciel FLAC -2D.

1 Problème de référence

1.1 Géométrie



hauteur : $h = 1 \text{ m}$
 largeur : $l = 1 \text{ m}$
 épaisseur : $e = 1 \text{ m}$

Coordonnées des points (en mètres) :

	A	B	C
x	0.	0.	0.5
y	0.	1.	0.5
z	0.	0.	0.5

1.2 Propriété de matériaux

$$E = 35,6616541 \cdot 10^3 \text{ kPa}$$

$$\nu = 0,15037594$$

Paramètres CJS2 : $\beta = -0,55$ $\gamma = 0,82$ $R_m = 0,289$ $R_c = 0,265$ $n = 0,6$
 $K_o^p = 25,5 \cdot 10^3 \text{ kPa}$ $A = 0,25 \text{ kPa}$ $P_a = -100 \text{ kPa}$

1.3 Conditions initiales, conditions aux limites, et chargement

Phase 1 :

On amène l'échantillon à un état homogène : $\sigma_{xx}^0 = \sigma_{yy}^0 = \sigma_{zz}^0$, en imposant la pression de confinement correspondante sur les faces avant, latérale droite et supérieure. Les déplacements sont bloqués sur les faces arrière ($u_x = 0$), latérale gauche ($u_y = 0$) et inférieure ($u_z = 0$).

Phase 2 :

On maintient les déplacements bloqués sur les faces arrière ($u_x = 0$), latérale gauche ($u_y = 0$) et inférieure ($u_z = 0$), ainsi que la pression de confinement sur les faces avant et latérale droite. On applique un déplacement imposé sur la face supérieure : $u_z(t)$, de façon à obtenir une déformation $\varepsilon_{zz} = -20 \%$ (comptée à partir du début de la phase 2).

2 Solution de référence

2.1 Méthode de calcul utilisée pour la solution de référence

Les résultats obtenus avec le logiciel une version privée du logiciel Flac-2D servent de référence.

2.2 Résultats de référence

Contraintes σ_{xx} , σ_{yy} et σ_{zz} aux points A , B et C .

2.3 Incertitude sur la solution

Incertitude liée au logiciel Flac-2D.

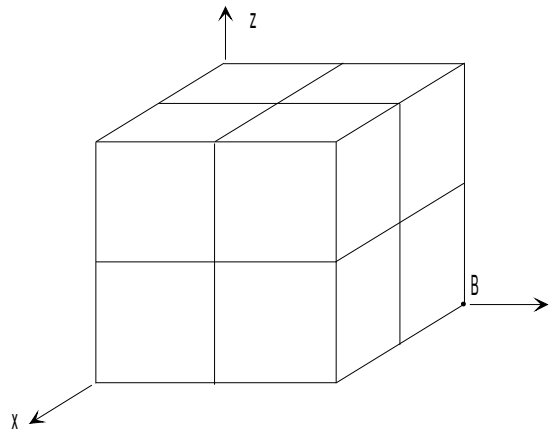
2.4 Bibliographie

- 1 Board, « FLAC (Fast Lagrangian Analysis of Continua) Version 2.20. U.S. NRC », NUREG/CR-5430, October 1989.
- 2 « Flac Fast Lagrangian Analysis of Continua. Theory and Background. » Itasca Consulting Group.

3 Modélisation A

3.1 Caractéristiques de la modélisation

3D :



Découpage : 2 en hauteur, en largeur et en épaisseur.

Chargement de la phase 1 :

Pression de confinement : $\sigma_{xx}^0 = \sigma_{yy}^0 = \sigma_{zz}^0$: successivement -100 kPa , -200 kPa et -400 kPa .

Niveau 2 du modèle CJS

3.2 Caractéristique du maillage

Nombre de nœuds : 27

Nombre de mailles et types : 8 HEXA8 et 24 QUA4

3.3 Valeurs testées

Pour $\sigma_{xx}^0 = \sigma_{yy}^0 = \sigma_{zz}^0$: -100 kPa

Localisation	Numéro d'ordre	déformation axiale ε_{zz} (%)	contrainte (kPa)	Référence
Point A, B et C		-0.8 %	σ_{xx}	-100.0
		-20.0 %	σ_{xx}	-100.0
		-0.8 %	σ_{yy}	-100.0
		-20.0 %	σ_{yy}	-100.0
		-0.8 %	σ_{zz}	-286.8
		-1.6 %	σ_{zz}	-332.9
		-3.2 %	σ_{zz}	-350.8
		-7.2 %	σ_{zz}	-356.1
		-20.0 %	σ_{zz}	-358.8

4 Synthèse des résultats

Les valeurs des contraintes obtenues avec *Aster* coïncident avec celles du logiciel FLAC avec un écart inférieur à 0,05%.