
SSNP501 - Écrasement d'un anneau en polyuréthane entre deux plaques indéformables sans frottement

Résumé :

Le test consiste à simuler l'écrasement en contraintes planes d'un anneau circulaire élastique en polyuréthane par deux plaques symétriques indéformables. L'objectif est de tester les fonctionnalités liées au contact. Ce test comporte un recollement sur une zone de contact de longueur importante avec la présence de grandes déformations élastiques.

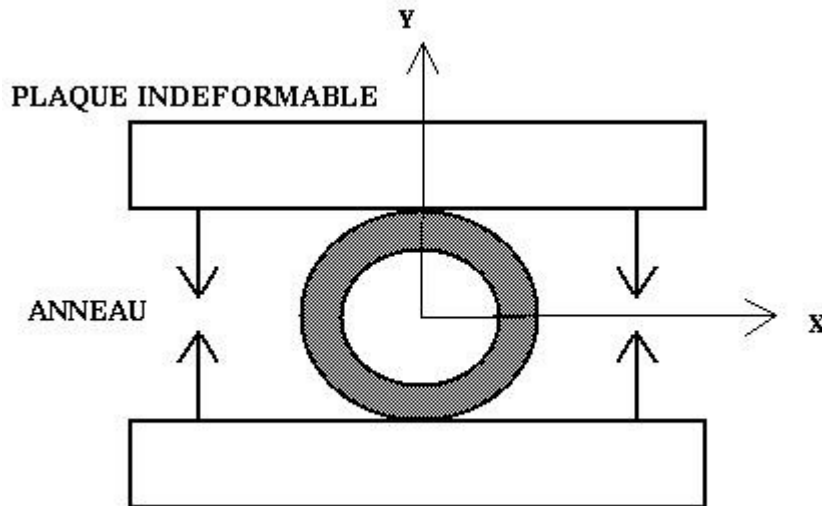
Un déplacement imposé symétrique est appliqué sur les deux plaques; la force résultante ainsi que la pression de contact pour différents points en contact sont comparées avec les résultats obtenus dans l'article de référence.

Dans les quatre modélisations proposées, l'anneau est modélisé avec des mailles QUAD4 en contraintes planes:

- **modélisation A**, un contact nœuds-maïlles (DEFI_CONTACT) **sans frottement** traité avec la méthode des contraintes actives a été défini entre la plaque et l'anneau,
- **modélisation B**, un contact nœuds-maïlles (DEFI_CONTACT) **sans frottement** traité avec la méthode pénalisée a été défini entre la plaque et l'anneau,
- **modélisation C**, un contact nœuds-maïlles (DEFI_CONTACT) **sans frottement** traité avec la méthode continue a été défini entre la plaque et l'anneau,
- **modélisation D**, un contact nœuds-maïlles (DEFI_CONTACT) **sans frottement** traité avec la méthode GCP a été défini entre la plaque et l'anneau.

1 Problème de référence

1.1 Géométrie



rayon extérieur de l'anneau	6,35 cm
rayon intérieur de l'anneau	4,15 cm
déplacement imposé	4,45 cm

1.2 Propriétés du matériau

Anneau : polyuréthane, loi de comportement élastique.

Module d'Young :	$E = 407 \text{ N/cm}^2$
Coefficient de Poisson :	$\nu = 0,48$
Coefficient de friction :	$\mu = 0$

1.3 Conditions aux limites et chargements

Les contraintes sont planes.

Un déplacement imposé incrémental de 0 à 4,45 cm est appliqué aux nœuds des plaques indéformables.

Remarque sur les unités :

Les dimensions et déplacements sont en centimètres donc, pour rester homogène, les pressions doivent être entrées en N/cm^2 .

1.4 Conditions initiales

Aucune.

2 Solution de référence

2.1 Méthode de calcul utilisée pour la solution de référence

La solution est issue d'un code de calcul et d'un essai expérimental.

A partir de la solution de référence valable pour une modélisation de la plaque entière, il faut diviser la résultante normale par deux pour obtenir une référence valable pour une demie-plaque.

2.2 Résultats de référence

La force normale de réaction est la suivante :

Déplacement imposé (<i>cm</i>)	Force de réaction (<i>N</i>)
1,1125	8,0083
2,2250	16,0166
3,3375	24,0250
4,4500	32,0333

La force de contact est donnée en référence. Elle sert à définir des tests de validation, qui sont accompagnés de tests de non-régression aux tolérances plus sévères.

2.3 Incertitudes sur la solution

Ces résultats sont relativement approximatifs car relevés directement sur la courbe papier.

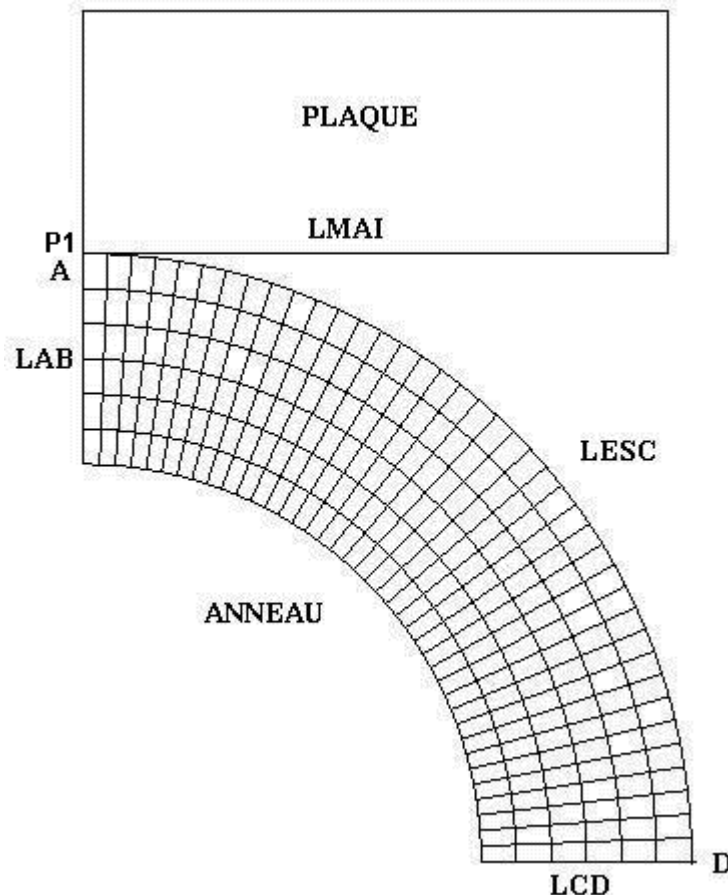
2.4 Références bibliographiques

- A.F. SALEEB, K. CHEN, and T.Y.P. CHANG : "An effective two dimensional frictional contact model for arbitrary curved geometry" - Int. J. Num. Meth. Eng. 37 (1994) p. 1297-1321.

3 Modélisation A

3.1 Caractéristiques de la modélisation

Une modélisation testant les fonctionnalités de contact nœuds-maillages (`DEFI_CONTACT`) sans frottement traité avec la méthode des contraintes actives a été mise en oeuvre. Compte tenu de la symétrie du problème, elle comprend un quart de l'anneau ainsi que le maillage d'une plaque indéformable.



Condition aux limites :

Conditions de symétrie : les nœuds du groupe *LAB* situés dans le plan $X=0$ sont bloqués suivant la direction X ($DX=0$),
les nœuds du groupe *LCD* situés dans le plan $Y=0$ sont bloqués suivant la direction Y ($DY=0$),
tous les nœuds du groupe de maille « *Plaque* » sont bloqués suivant la direction X ($DX=0$)

Pour éviter les mouvements de corps rigides, les nœuds *A* et *PI* ont le même déplacement vertical.

Chargements :

Déplacement imposé suivant Y sur tous les nœuds de la plaque : DY varie de 0 à 2,225 cm .
(la valeur de 4,45 cm est le rapprochement vertical des deux plaques symétriques).

Remarques :

| Le maillage a été réalisé en cm .

3.2 Caractéristiques du maillage

L'anneau et la plaque sont maillés en éléments QUAD4, et la plaque est rigidifiée car tous ces nœuds ont un même déplacement imposé.

Nombre de nœuds : 290

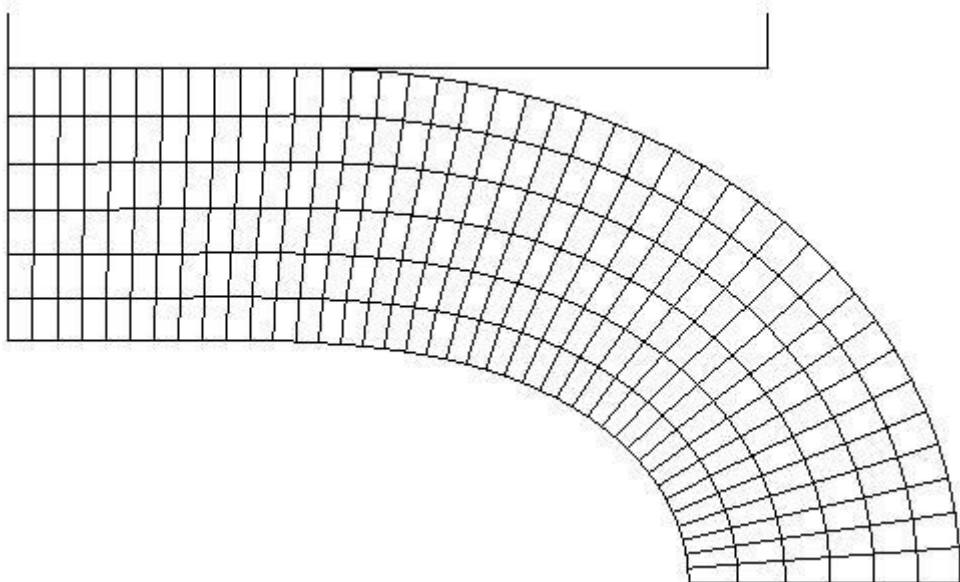
Nombre de mailles et type : 241 QUAD4 et 96 SEG2

3.3 Grandeurs testées et résultats

Identification	Instants	Référence	% tolérance
force de réaction (N)	1.	-8,01	10
force de réaction (N)	2.	-16,02	5
force de réaction (N)	3.	-24,02	2
force de réaction (N)	4.	-32,03	3
DX (GROUP_NO='D') (cm)	2.	NON_REGRESSION	
DX (GROUP_NO='D') (cm)	4.		
SIXX (GROUP_NO='A') (N/cm^2)	2.		
SIXX (GROUP_NO='A') (N/cm^2)	4.		

3.4 Remarques

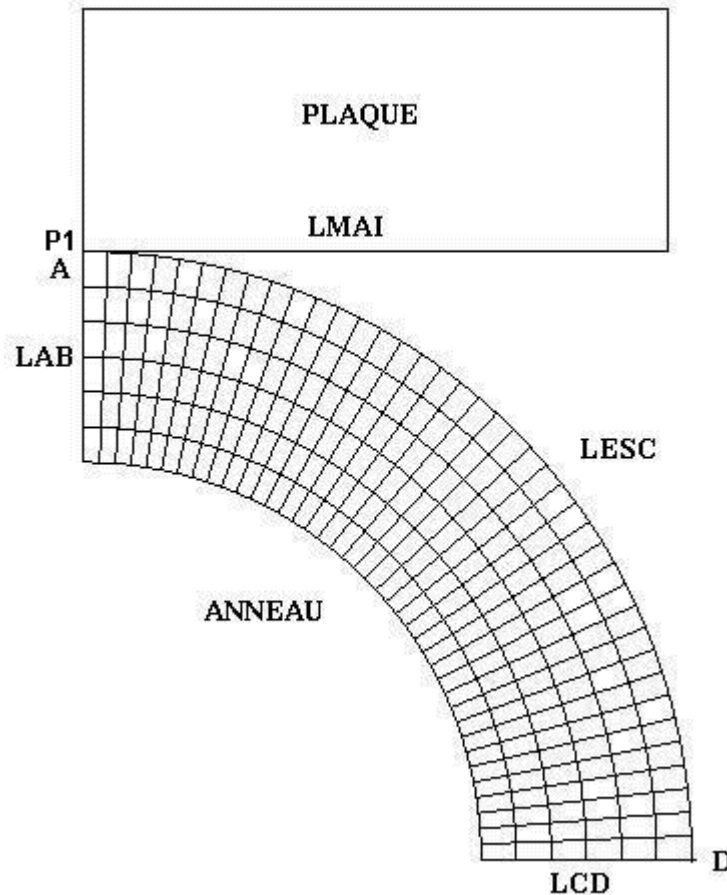
Nous avons illustré la déformation de l'anneau au pas de temps correspondant à un déplacement de 4,45 cm :



4 Modélisation B

4.1 Caractéristiques de la modélisation

Une modélisation testant les fonctionnalités de contact nœuds-maillages (DEFI_CONTACT) sans frottement traité avec la méthode pénalisée a été mise en œuvre. Compte tenu de la symétrie du problème, elle comprend un quart de l'anneau ainsi que le maillage d'une plaque indéformable.



Condition aux limites :

Conditions de symétrie : les nœuds du groupe *LAB* situés dans le plan $X=0$ sont bloqués suivant la direction X ($DX=0$),
les nœuds du groupe *LCD* situés dans le plan $Y=0$ sont bloqués suivant la direction Y ($DY=0$),
tous les nœuds du groupe de maille « *Plaque* » sont bloqués suivant la direction X ($DX=0$)

Pour éviter les mouvements de corps rigides, les nœuds A et P1 ont le même déplacement vertical.

Chargements :

Déplacement imposé suivant Y sur tous les nœuds de la plaque : DY varie de 0 à 2,225 cm .
(la valeur de 4,45 cm est le rapprochement vertical des deux plaques symétriques).

Remarques :

| Le maillage a été réalisé en cm .

4.2 Caractéristiques du maillage

Le maillage est en tout point identique au maillage utilisé pour la modélisation A.

4.3 Grandeurs testées et résultats

Identification	Instants	Référence	% tolérance
force de réaction (N)	1.	-8,01	10
force de réaction (N)	2.	-16,02	5
force de réaction (N)	3.	-24,02	2
force de réaction (N)	4.	-32,03	3
DX (GROUP_NO='D') (cm)	2.	NON_REGRESSION	
DX (GROUP_NO='D') (cm)	4.		
SIXX (GROUP_NO='A') (N/cm^2)	2.		
SIXX (GROUP_NO='A') (N/cm^2)	4.		

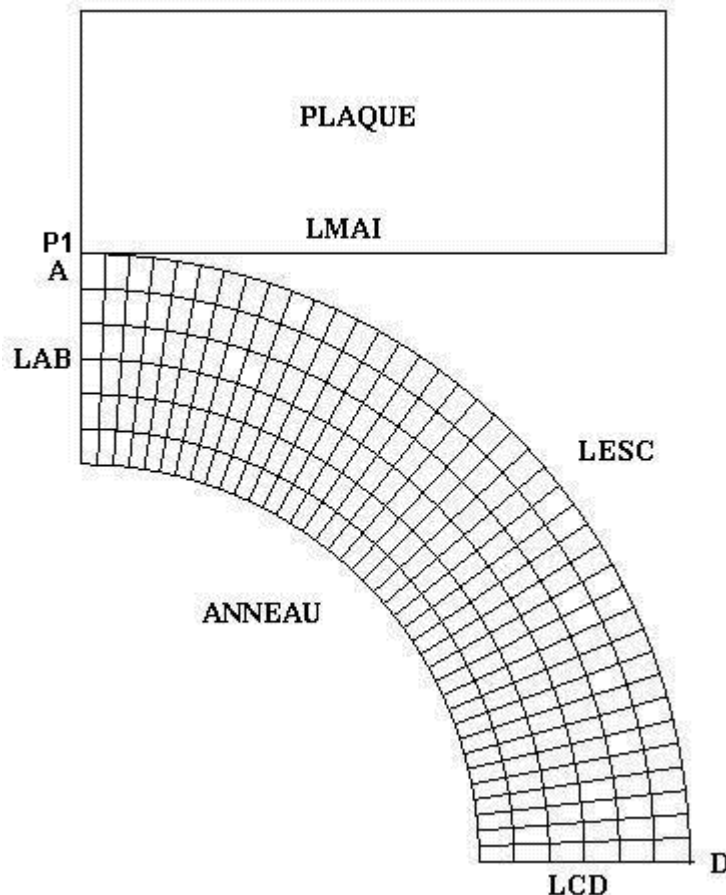
4.4 Remarques

Les résultats sont quasiment identiques à ceux de la modélisation A.

5 Modélisation C

5.1 Caractéristiques de la modélisation

Une modélisation testant les fonctionnalités de contact nœuds-maillages (`DEFI_CONTACT`) sans frottement traité avec la méthode des contraintes actives a été mise en œuvre. Compte tenu de la symétrie du problème, elle comprend un quart de l'anneau ainsi que le maillage d'une plaque indéformable.



Condition aux limites :

Conditions de symétrie : les nœuds du groupe *LAB* situés dans le plan $X=0$ sont bloqués suivant la direction X ($DX=0$),
les nœuds du groupe *LCD* situés dans le plan $Y=0$ sont bloqués suivant la direction Y ($DY=0$),
tous les nœuds du groupe de maille « *Plaque* » sont bloqués suivant la direction X ($DX=0$)

Pour éviter les mouvements de corps rigides, les nœuds *A* et *PI* ont le même déplacement vertical.

Chargements :

Déplacement imposé suivant Y sur tous les nœuds de la plaque : DY varie de 0 à 2,225 cm .
(La valeur de 4,45 cm est le rapprochement vertical des deux plaques symétriques).

Remarques :

| Le maillage a été réalisé en cm .

5.2 Caractéristiques du maillage

Le maillage est issu du fichier « s5np501b.mail » dans lequel les mailles d'extrémités *A* et *D* ont été retirés du groupe de maille *LESC*.

5.3 Grandeurs testées et résultats

Identification	Instants	Référence	% tolérance
force de réaction (<i>N</i>)	1.	-8,01	10
force de réaction (<i>N</i>)	2.	-16,02	5
force de réaction (<i>N</i>)	3.	-24,02	2
force de réaction (<i>N</i>)	4.	-32,03	3
DX (GROUP_NO='D') (<i>cm</i>)	2.	NON_REGRESSION	
DX (GROUP_NO='D') (<i>cm</i>)	4.		
SIXX (GROUP_NO='A') (<i>N/cm²</i>)	2.		
SIXX (GROUP_NO='A') (<i>N/cm²</i>)	4.		

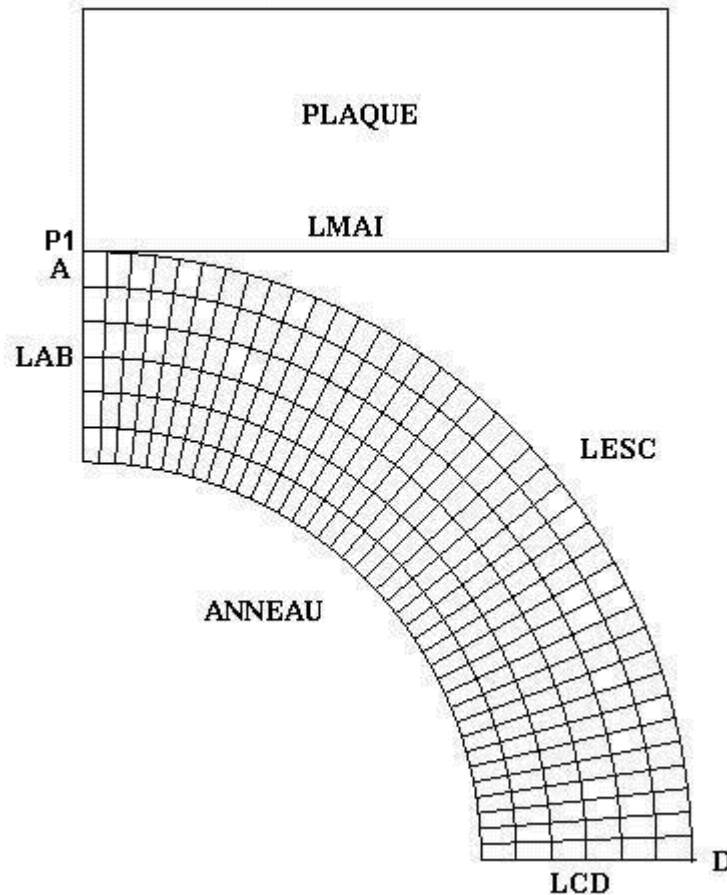
5.4 Remarques

Les résultats sont très proches de ceux des modélisations A et B.

6 Modélisation D

6.1 Caractéristiques de la modélisation

Une modélisation testant les fonctionnalités de contact nœuds-maillages (`DEFI_CONTACT`) sans frottement traité avec la méthode `GCP` a été mise en œuvre. Compte tenu de la symétrie du problème, elle comprend un quart de l'anneau ainsi que le maillage d'une plaque indéformable.



Condition aux limites :

Conditions de symétrie : les nœuds du groupe *LAB* situés dans le plan $X=0$ sont bloqués suivant la direction X ($DX=0$),
les nœuds du groupe *LCD* situés dans le plan $Y=0$ sont bloqués suivant la direction Y ($DY=0$),
tous les nœuds du groupe de maille « *Plaque* » sont bloqués suivant la direction X ($DX=0$)

Pour éviter les mouvements de corps rigides, les nœuds A et P1 ont le même déplacement vertical.

Chargements :

Déplacement imposé suivant Y sur tous les nœuds de la plaque : DY varie de 0 à 2,225 cm .
(la valeur de 4,45 cm est le rapprochement vertical des deux plaques symétriques).

Remarques :

| Le maillage a été réalisé en cm .

6.2 Caractéristiques du maillage

Le maillage est en tout point identique au maillage utilisé pour la modélisation A.

6.3 Grandeurs testées et résultats

Identification	Instants	Référence	% tolérance
force de réaction (N)	1.	-8,01	10
force de réaction (N)	2.	-16,02	5
force de réaction (N)	3.	-24,02	2
force de réaction (N)	4.	-32,03	3
DX (GROUP_NO='D') (cm)	2.	NON_REGRESSION	
DX (GROUP_NO='D') (cm)	4.		
SIXX (GROUP_NO='A') (N/cm^2)	2.		
SIXX (GROUP_NO='A') (N/cm^2)	4.		

6.4 Remarques

Les résultats sont quasiment identiques à ceux de la modélisation A et B.

7 Synthèse des résultats

Quel que soit le type de modélisation de la zone de contact, les résultats obtenus sont satisfaisants. Les écarts observés sur la force de réaction sont faibles. Mais les valeurs de référence sont très approximatives car elles sont extraites d'une courbe papier.

Le maillage du code de calcul pris en référence et celui utilisé par Aster sont différents. De plus, il n'est pas expliqué dans la référence comment est extraite la pression normale de contact. Ainsi, il n'a pas été effectué de tests de référence sur cette pression. Cependant des tests de non-régression sont effectués sur la pression de contact ($SIYY$ au nœud en contact). L'allure de cette pression et la zone de contact sont identiques entre les deux codes de calculs.