

SSLV104 - Poutre en rotation

Résumé :

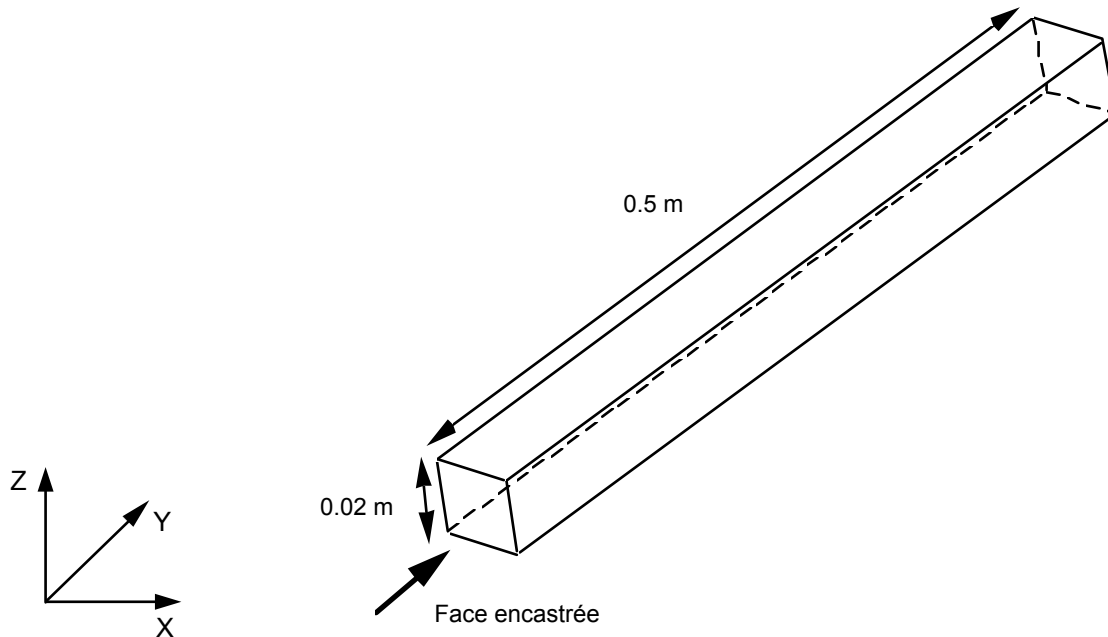
Ce test permet de valider le calcul élastique linéaire d'une poutre élancée soumise à une rotation d'une de ses extrémités. Quatre modélisations sont testées : éléments 3D (HEXA20) , éléments COQUE_3D (QUAD9 et TRIA7) et éléments D_PLAN (QUAD8). Cela teste les forces d'inertie de rotation, sans tenir compte des termes élémentaires de raidissement centrifuge (cf. [V3.04.105]).

La solution de référence est analytique (1D). Les résultats coïncident parfaitement avec la solution de référence.

1 Problème de référence

1.1 Géométrie

Poutre élancée orientée portée dans l'espace par l'axe de vecteur directeur $(1, 1, 1)$.



Section carrée d'aire : $4.0 \cdot 10^{-4} m^2$

Longueur de la poutre : $0.5 m$

1.2 Propriétés de matériaux

$$E = 2. \cdot 10^{11} Pa$$

$$\nu = 0$$

$$\rho = 7800 kg/m^3$$

$A_CIS = 0.8333$ (facteur de correction de cisaillement transverse égal à $5/6$ pour une théorie de type Reissner coque mince)

1.3 Conditions aux limites et chargements

Poutre encastrée libre en rotation autour d'un axe perpendiculaire à sa plus grande dimension et passant par le centre de la face encastrée.

Composante du vecteur rotation : $(1, 0, -1)$.

Vitesse de rotation : $\omega = 3000 rd/s$.

La valeur importante de la vitesse de rotation n'a rien de physique.

2 Solution de référence

2.1 Méthode de calcul utilisée pour la solution de référence

Dans le repère local de la poutre :

$$\frac{\partial^2 U_x}{\partial x^2} + \frac{\rho}{E} \omega^2 x = 0 \quad \text{avec} \quad \begin{array}{l} U_x(0) = 0 \\ \frac{\partial U_x}{\partial x}(L) = \sigma_{xx}(L) = 0 \end{array}$$

En intégrant l'équation différentielle précédente on obtient, dans le repère de la poutre :

$$U_x(x) = \frac{\rho \omega^2}{2E} \left(x L^2 - \frac{x^3}{3} \right) \quad U_y = U_z = 0$$

Les déplacements de tous points de la poutre s'écrivent donc dans le repère global :

$$\begin{aligned} U_x(X, Y, Z) &= \frac{\rho \omega^2}{2\sqrt{3}E} \left(r L^2 - \frac{r^3}{3} \right) \\ U_y(X, Y, Z) &= \frac{\rho \omega^2}{2\sqrt{3}E} \left(r L^2 - \frac{r^3}{3} \right) \\ U_z(X, Y, Z) &= \frac{\rho \omega^2}{2\sqrt{3}E} \left(r L^2 - \frac{r^3}{3} \right) \\ \text{avec } r &= \sqrt{X^2 + Y^2 + Z^2} \end{aligned}$$

2.2 Résultats de référence

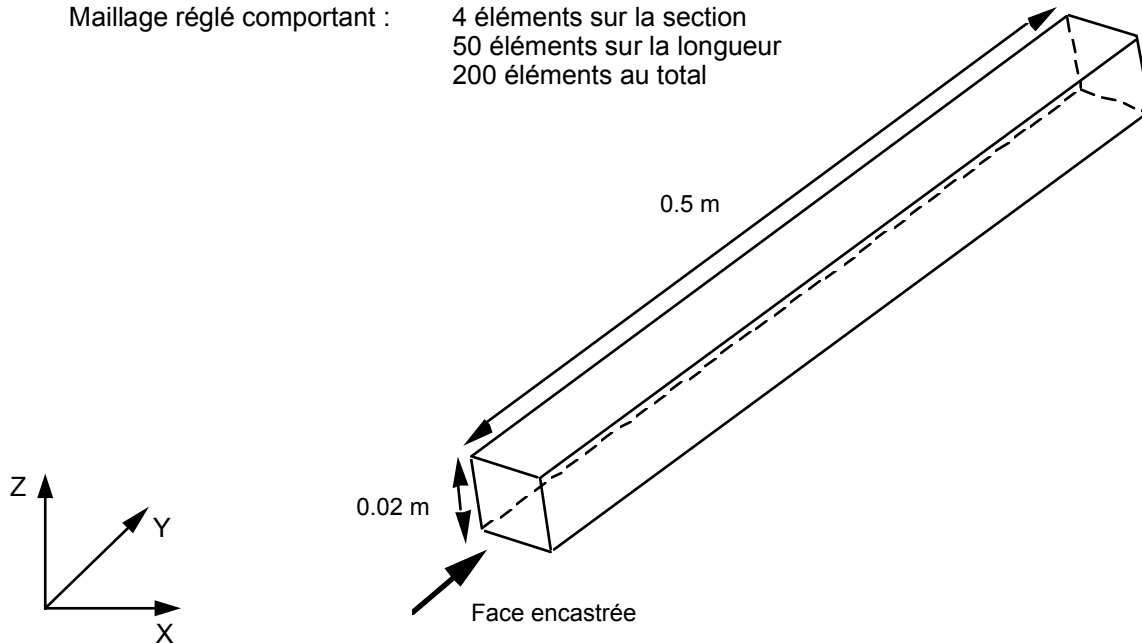
Valeurs des trois déplacements au centre de la section la plus éloignée de l'axe de rotation.

3 Modélisation A

3.1 Caractéristiques de la modélisation

Éléments 3D (HEXA20)

Maillage réglé comportant :
4 éléments sur la section
50 éléments sur la longueur
200 éléments au total



3.2 Caractéristiques du maillage

Nombre de nœuds : 1521
Nombre de mailles et types : 200 HEXA20

3.3 Grandeurs testées et résultats

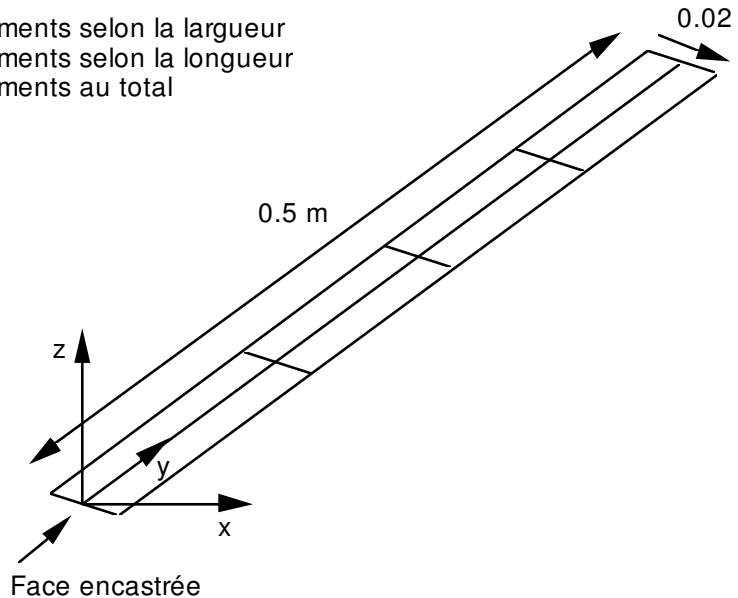
Identification	Référence
DX en L	$8.44 \cdot 10^{-3}$
DY en L	$8.44 \cdot 10^{-3}$
DZ en L	$8.44 \cdot 10^{-3}$

4 Modélisation B

4.1 Caractéristiques de la modélisation

Éléments de coque MEC3QU9H

Maillage comportant : 2 éléments selon la largeur
4 éléments selon la longueur
8 éléments au total



4.2 Caractéristiques du maillage

Nombre de nœuds : 45

Nombre de mailles et types : 8 QUAD9

4.3 Grandeurs testées et résultats

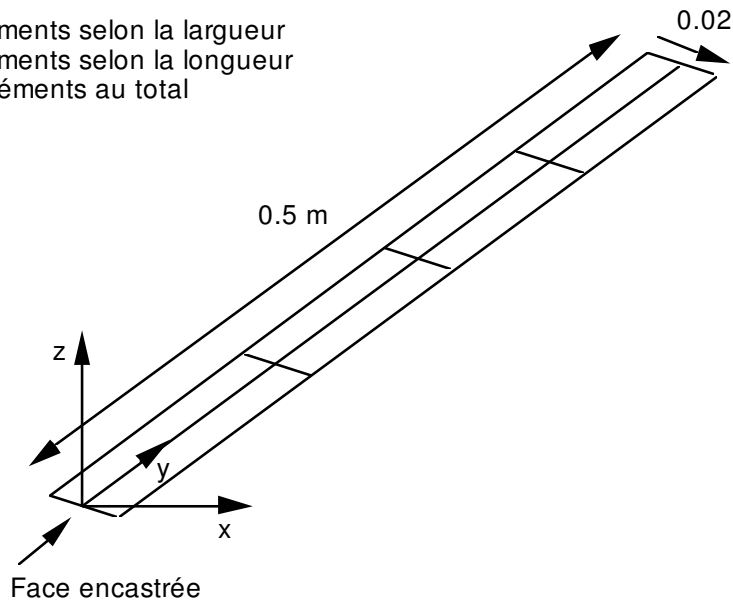
Identification	Référence
DX en L	$8.44 \cdot 10^{-3}$
DY en L	$8.44 \cdot 10^{-3}$
DZ en L	$8.44 \cdot 10^{-3}$

5 Modélisation C

5.1 Caractéristiques de la modélisation

Éléments de coque MEC3TR7H

Maillage comportant : 4 éléments selon la largeur
8 éléments selon la longueur
64 éléments au total



5.2 Caractéristiques du maillage

Nombre de nœuds : 217

Nombre de mailles et types : 64 TRIA7

5.3 Grandeurs testées et résultats

Identification	Référence
DX en L	$8.44 \cdot 10^{-3}$
DY en L	$8.44 \cdot 10^{-3}$
DZ en L	$8.44 \cdot 10^{-3}$

6 Modélisation D

6.1 Caractéristiques de la modélisation

Eléments D_PLAN MEDPQU8

Maillage comportant 2 éléments selon la largeur, 50 éléments selon la longueur.
100 éléments au total.

En 2D, les déplacements de la poutre s'écrivent :

$$U_x(X, Y) = \frac{\rho \omega^2}{2\sqrt{2}E} \left(r L^2 - \frac{r^3}{3} \right)$$

$$U_y(X, Y) = \frac{\rho \omega^2}{2\sqrt{2}E} \left(r L^2 - \frac{r^3}{3} \right)$$

$$\text{avec } r = \sqrt{X^2 + Y^2}$$

6.2 Caractéristiques du maillage

Nombre de nœuds : 405

Nombre de mailles et types : 100 QUAD8

6.3 Grandeurs testées et résultats

Identification	Référence
DX en L	$10.341 \cdot 10^{-3}$
DY en L	$10.341 \cdot 10^{-3}$

7 Synthèse des résultats

La coïncidence des résultats avec la solution analytique permet de valider le chargement dû aux forces d'inertie de rotation.

La modélisation COQUE_3D avec MEC3QU9H donne la solution avec très peu d'éléments.

On se reportera au test SSLV105 [V3.04.105] pour évaluer l'effet du raidissement centrifuge pour l'élément 3D, HEXA20.