

SSLS127 – Flexion d'une dalle en béton armé (modèle GLRC_DAMAGE) appuyée sur 4 cotés : régime de plaque élastique

Résumé :

Ce test représente le calcul d'une dalle en béton armé, en flexion, soumise à une pression. Il permet de valider la modélisation DKTG avec le modèle GLRC_DAMAGE pour le comportement élastique linéaire et la modélisation Q4GG avec le modèle ELAS. La dalle est en appuis simples sur ses quatre cotés.

Quatre modélisations sont effectuées :

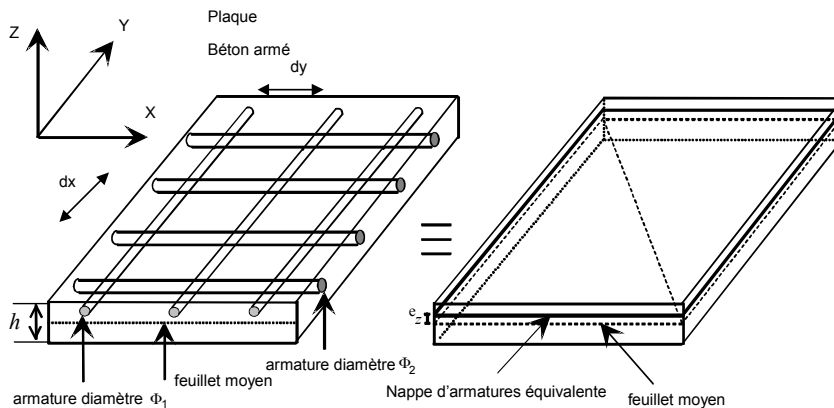
- 1) Modélisation A permet de tester le modèle DKTG avec des TRIA3
- 2) Modélisation B permet de tester le modèle DKTG avec des QUAD4
- 3) Modélisation C permet de tester le modèle Q4GG avec des TRIA3
- 4) Modélisation D permet de tester le modèle Q4GG avec des QUAD4

1 Problème de référence

1.1 Géométrie

Dalle carrée, de longueur $l=1.8\text{ m}$, d'épaisseur $h=0.12\text{ m}$, en appui simple sur les quatre bords. Le ferrailage de flexion est parallèle aux bords; il est identique sur chacune des deux faces et dans chacun des deux sens (dx , dy étant les espacements des fers dans les directions x et y). L'enrobage des fers longitudinaux les plus proches des faces est de 22 mm . L'enrobage des fers par rapport aux bords latéraux de la dalle de 2 cm est négligé. Le tableau ci-après récapitule les données du ferrailage. Le pourcentage géométrique d'acier μ est donné pour une face dans un sens.

Diamètre des armatures	Espacement	Section acier/section du béton	distance grille/surface moyenne de la dalle
$\Phi=0,01\text{ m}$	$dx=dy=0,1\text{ m}$	$\mu=0,65$	$e_s=\pm 0,038\text{ m}$



On note $a_x = \frac{A_x}{d_x}$ et $a_y = \frac{A_y}{d_y}$ les taux de ferrailage (ici : $a_x = a_y = 7,854 \cdot 10^{-4}\text{ m}$), A_x (A_y) étant

l'aire de la section d'une barre de fer dans la direction x (y) ; e_s est la distance des nappes à la surface moyenne.

1.2 Propriétés de matériaux

Les propriétés mécaniques des aciers sont les suivantes :

Module d'Young E_a	Coefficient de Poisson	Limite élastique à 0.2 % σ_y	Limite de rupture σ_r	Pente d'écroutissage	Allongement à rupture
210000 MPa	0,3	500 MPa	570 MPa	473 MPa	15 %

Celles du béton sont les suivantes :

Module d'Young E_b	Coefficient de Poisson	Résistance en compression σ_c	Résistance en traction σ_t
35700 MPa	0,22	52,5 MPa	4,4 MPa

1.3 Conditions aux limites et chargements

- Les conditions aux limites se résument à des appuis simples : déplacement vertical bloqué et rotations libres sur les quatre bords de la dalle.
- Pression uniforme $p = 0,01 \text{ MPa}$

1.4 Conditions initiales

Sans objet.

2 Solution de référence

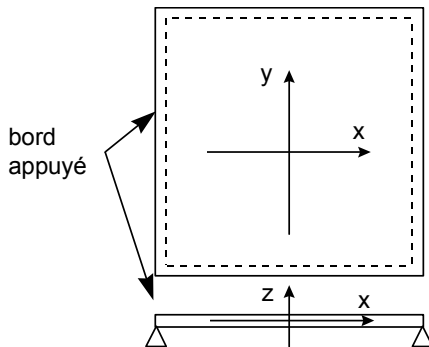
2.1 Méthode de calcul utilisée pour la solution de référence

Les relations élastiques, reliant les efforts membranaires N et de flexion M aux déformations membranaires ϵ et les courbures κ et tenant compte de deux grilles symétriques, s'écrivent :

$$N = \left(\frac{E_b h}{1 - \nu_b^2} \begin{bmatrix} 1 & \nu_b & 0 \\ \nu_b & 1 & 0 \\ 0 & 0 & \frac{1 - \nu_b}{2} \end{bmatrix} + 2 E_a \begin{bmatrix} a_x & 0 & 0 \\ 0 & a_y & 0 \\ 0 & 0 & 0 \end{bmatrix} \right) \epsilon$$

$$M = \left(\frac{E_b h^3}{12(1 - \nu_b^2)} \begin{bmatrix} 1 & \nu_b & 0 \\ \nu_b & 1 & 0 \\ 0 & 0 & \frac{1 - \nu_b}{2} \end{bmatrix} + 2 E_a e_s^2 \begin{bmatrix} a_x & 0 & 0 \\ 0 & a_y & 0 \\ 0 & 0 & 0 \end{bmatrix} \right) \kappa$$

S'agissant d'une configuration dalle, on affecte au béton le coefficient de Poisson habituel $\nu_b = 0,22$. La dalle est simplement appuyée sur les quatre lisières :



La raideur de flexion équivalente est :

$$D_{\acute{e}q} = \frac{E_b h^3}{12(1 - \nu_b^2)} + 2 E_a e_s^2 a_x,$$

soit ici : $D_{\acute{e}q} = 5,8786 \text{ MNm}$;

$$\text{De plus : } \nu_{\acute{e}q} = \frac{\nu_b E_b h^3}{12(1 - \nu_b^2) D_{\acute{e}q}},$$

soit : $\nu_{\acute{e}q} = 0,2022$

Grandeur	Expression
Flèche au centre sous pression [2]	$w = \frac{0,0464 pl^4}{12(1 - \nu_{\acute{e}q}^2) D_{\acute{e}q}}$
Courbure au centre [2]	$\kappa_{xx} = \kappa_{yy} = \frac{0,04784 pl^2}{(1 + \nu_{\acute{e}q}) D_{\acute{e}q}}$
Moment global au centre [2]	$M_{xx} = M_{yy} = 0,04784 pl^2$

2.2 Résultats de référence

Pour les modélisations A et B dans lesquelles on valide la loi GLRC_DAMA avec les éléments DKTG :

- Flèche au centre sous pression : $w = 6,926 \cdot 10^{-5} \text{ m}$
- Courbure au centre : $\kappa_{xx} = \kappa_{yy} = 2,193 \cdot 10^{-4} \text{ m}^{-1}$
- Moment global au centre : $M_{xx} = M_{yy} = 1550 \text{ Nm/ml}$

Pour les modélisations C et D dans lesquelles on valide la loi ELAS avec les éléments DKTG :

- Flèche au centre sous pression : $w = 7,895 \cdot 10^{-5} \text{ m}$

- Courbure au centre : $\kappa_{xx} = \kappa_{yy} = 2,351 \cdot 10^{-4} \text{ m}^{-1}$
- Moment global au centre : $M_{xx} = M_{yy} = 1550 \text{ Nm/ml}$

2.3 Incertitude sur la solution

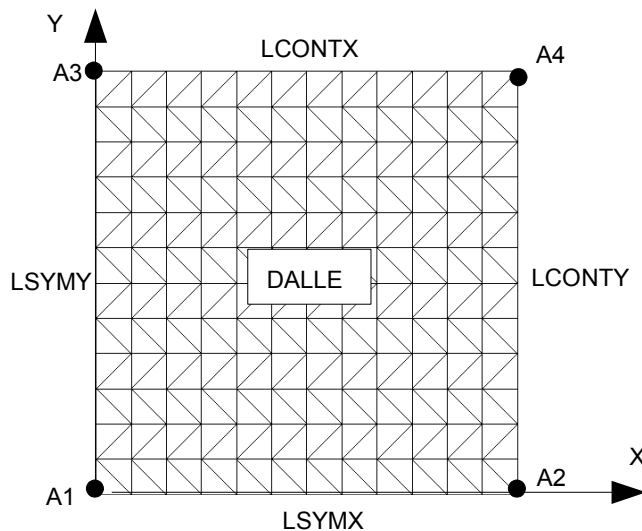
Solution analytique.

2.4 Références bibliographiques

- [1] KOEHLIN P., MOULIN S., " Modèle de comportement global des plaques en béton armé sous chargement dynamique de flexion : Loi GLRC", Note EDF/R&D/AMA HT-62/01/028A.
- [2] J.Dulac, "Comportement dynamique élasto-plastique des dalles en béton armé. Essais CEMETE – Décembre 1979– Dalles 8 à 12" : Note EDF : ESE/GC/82/13/A

3 Modélisation A

3.1 Caractéristiques de la modélisation



Modélisation Q4GG (TRIA3)

- Conditions aux limites:
 - . Coté $A2A4$: $DZ = 0$
- Conditions de symétrie
 - . Coté $A1A2$: $DY = DRX = 0$
 - . Coté $A1A3$: $DX = DRY = 0$

La dalle est symétrique par rapport aux plans ($X=0$) et ($Y=0$), les calculs sont effectués sur un quart de la dalle.

3.2 Caractéristiques du maillage

Nombre de nœuds : 169
Nombre de mailles et type : 288 TRIA3

3.3 Grandeurs testées et résultats

Identification	Type de référence	Référence	Tolérance (%)
$DZ(AI)$	'ANALYTIQUE'	$6,926 \cdot 10^{-5}$	5 %
$MXX(AI)$	'ANALYTIQUE'	1550	8 %
$MYY(AI)$	'ANALYTIQUE'	1550	8 %
$KXX(AI)$	'ANALYTIQUE'	$2,193 \cdot 10^{-4}$	8 %
$KYY(AI)$	'ANALYTIQUE'	$2,193 \cdot 10^{-4}$	8 %

Les grandeurs sont exprimées dans le repère défini par les angles nautiques $\alpha = 33^\circ$ et $\beta = 12^\circ$

Identification	Type de référence	Référence	Tolérance
$DZ(AI)$	'ANALYTIQUE'	$6,926 \cdot 10^{-5}$	5 %
$MXX(AI)$	'ANALYTIQUE'	1550.0	8 %
$MYY(AI)$	'ANALYTIQUE'	1550.0	8 %
$MXY(AI)$	'ANALYTIQUE'	0.	2.
$KXX(AI)$	'ANALYTIQUE'	$2.193 \cdot 10^{-4}$	8 %
$KYY(AI)$	'ANALYTIQUE'	$2.193 \cdot 10^{-4}$	8 %
$KXY(AI)$	'ANALYTIQUE'	0.	0.001

Identification			Type de référence	Référence	Tolérance%
<i>MXX</i>	<i>M266</i>	<i>Point 3</i>	'NON_REGRESSION'	1445.794	1.e-6
<i>MYX</i>	<i>M266</i>	<i>Point 3</i>	'NON_REGRESSION'	1447.847	1.e-6
<i>MXY</i>	<i>M266</i>	<i>Point 3</i>	'NON_REGRESSION'	0.526	1.e-6
<i>KXX</i>	<i>M266</i>	<i>Point 3</i>	'NON_REGRESSION'	2.14096 10 ⁻⁴	1.e-6
<i>KYY</i>	<i>M266</i>	<i>Point 3</i>	'NON_REGRESSION'	2.14565 10 ⁻⁴	1.e-6
<i>KXY</i>	<i>M266</i>	<i>Point 3</i>	'NON_REGRESSION'	1.2018 10 ⁻⁷	1.e-6

3.4 Remarques

Les coefficients des matrices d'élasticité suivantes, utilisés lors des calculs, ont été calculés avec $\nu_b=0,22$:

$$\begin{array}{l}
 1) \text{ Matrice d'élasticité en membrane : } \begin{bmatrix} 4832 & 990,4 & 0 \\ 990,4 & 4832 & 0 \\ 0 & 0 & 1756 \end{bmatrix} 10^6 \text{ N/m} \\
 2) \text{ Matrice d'élasticité en flexion : } \begin{bmatrix} 5,879 & 1,188 & 0 \\ 1,188 & 5,879 & 0 \\ 0 & 0 & 2,107 \end{bmatrix} 10^6 \text{ N/m}
 \end{array}$$

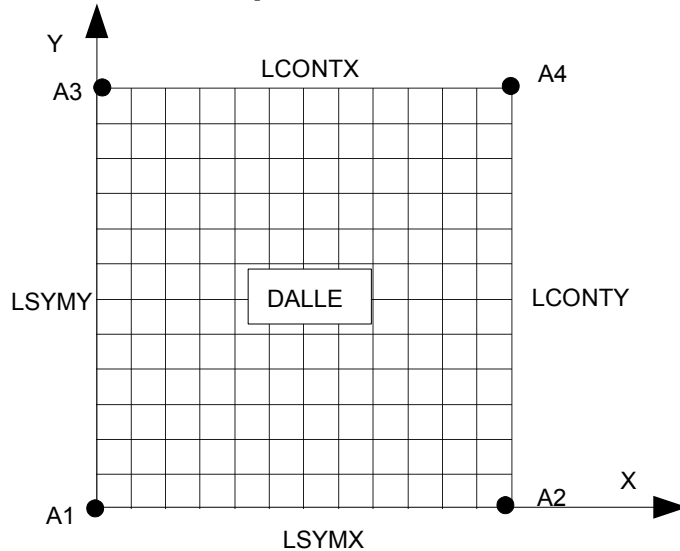
Pour être certain de rester dans le domaine élastique, les limites élastiques exprimées dans le repère d'orthotropie, sont fixées arbitrairement à une valeur très élevée:

- Limites élastiques en flexion positive :
 Direction x : 1.10^{10} MNm/ml
 Direction y : 1.10^{10} MNm/ml
- Limites élastiques en flexion négative :
 Direction x : -1.10^{10} MNm/ml
 Direction y : -1.10^{10} MNm/ml

Comme la structure reste dans le domaine élastique, le coefficient de rappel cinématique (constante de Prager) peut prendre une valeur quelconque.

4 Modélisation B

4.1 Caractéristiques de la modélisation



Modélisation Q4GG (QUAD4)

- Conditions aux limites:

- . Coté $A2A4$: $DZ = 0$
- . Coté $A3A4$: $DZ = 0$

- Conditions de symétrie

- . Coté $A1A2$: $DY = DRX = 0$
- . Coté $A1A3$: $DX = DRY = 0$

La dalle est symétrique par rapport aux plans ($X=0$) et ($Y=0$), les calculs sont effectués sur un quart de la dalle.

4.2 Caractéristiques du maillage

Nombre de nœuds : 169

Nombre de mailles et type : 144 QUAD4

4.3 Grandeurs testées et résultats

Identification	Type de référence	Référence	Tolérance (%)
$DZ(AI)$	'ANALYTIQUE'	$6,926 \cdot 10^{-5}$	5 %
$MXX(AI)$	'ANALYTIQUE'	1550	8 %
$MYY(AI)$	'ANALYTIQUE'	1550	8 %
$KXX(AI)$	'ANALYTIQUE'	$2,193 \cdot 10^{-4}$	8 %
$KYY(AI)$	'ANALYTIQUE'	$2,193 \cdot 10^{-4}$	8 %

Les grandeurs sont exprimées dans le repère défini par les angles nautiques $\alpha = 33^\circ$ et $\beta = 12^\circ$.

Identification	Type de référence	Référence	Tolérance
$DZ(AI)$	'ANALYTIQUE'	$6,926 \cdot 10^{-5}$	5 %
$MXX(AI)$	'ANALYTIQUE'	1550.0	8 %
$MYY(AI)$	'ANALYTIQUE'	1550.0	8 %
$MXY(AI)$	'ANALYTIQUE'	0.	2.
$KXX(AI)$	'ANALYTIQUE'	$2.193 \cdot 10^{-4}$	8 %
$KYY(AI)$	'ANALYTIQUE'	$2.193 \cdot 10^{-4}$	8 %
$KXY(AI)$	'ANALYTIQUE'	0.	0.001

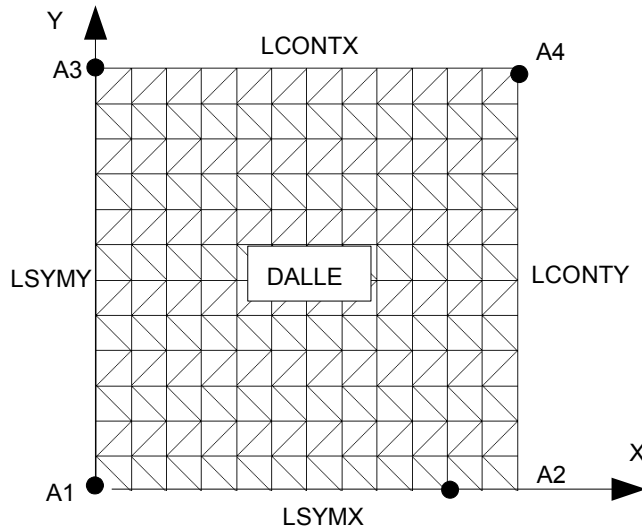
Identification			Type de référence	Référence	Tolérance %
<i>MXX</i>	<i>M133</i>	<i>Point 4</i>	'NON_REGRESSION'	1444.999	1.e-6
<i>MY Y</i>	<i>M133</i>	<i>Point 4</i>	'NON_REGRESSION'	1447.976	1.e-6
<i>MX Y</i>	<i>M133</i>	<i>Point 4</i>	'NON_REGRESSION'	-0.6626	1.e-6
<i>KXX</i>	<i>M133</i>	<i>Point 4</i>	'NON_REGRESSION'	2.1394 10 ⁻⁴	1.e-6
<i>KYY</i>	<i>M133</i>	<i>Point 4</i>	'NON_REGRESSION'	2.1462 10 ⁻⁴	1.e-6
<i>KXY</i>	<i>M133</i>	<i>Point 4</i>	'NON_REGRESSION'	-1.5151 10 ⁻⁷	1.e-6

4.4 Remarques

Voir remarques de la modélisation A

5 Modélisation C

5.1 Caractéristiques de la modélisation



Modélisation Q4GG (TRIA3)

- Conditions aux limites:
 - . Coté $A2A4$: $DZ=0$
- Conditions de symétrie
 - . Coté $A1A2$: $DY=DRX=0$
 - . Coté $A1A3$: $DX=DRY=0$

La dalle est symétrique par rapport aux plans ($X=0$) et ($Y=0$), les calculs sont effectués sur un quart de la dalle.

5.2 Caractéristiques du maillage

Nombre de nœuds : 169
Nombre de mailles et type : 288 TRIA3

5.3 Grandeurs testées et résultats

Identification	Type de Référence	Référence	% Tolérance
$DZ(A1)$	'ANALYTIQUE'	$7,895.10^{-5}$	8 %
$MXX(A1)$	'ANALYTIQUE'	1550	3 %
$MYY(A1)$	'ANALYTIQUE'	1550	3 %
$KXX(A1)$	'ANALYTIQUE'	$2,351.10^{-4}$	3 %
$KYY(A1)$	'ANALYTIQUE'	$2,351.10^{-4}$	3 %

Les grandeurs sont exprimées dans le repère défini par les angles nautiques $\alpha=33^\circ$ et $\beta=12^\circ$

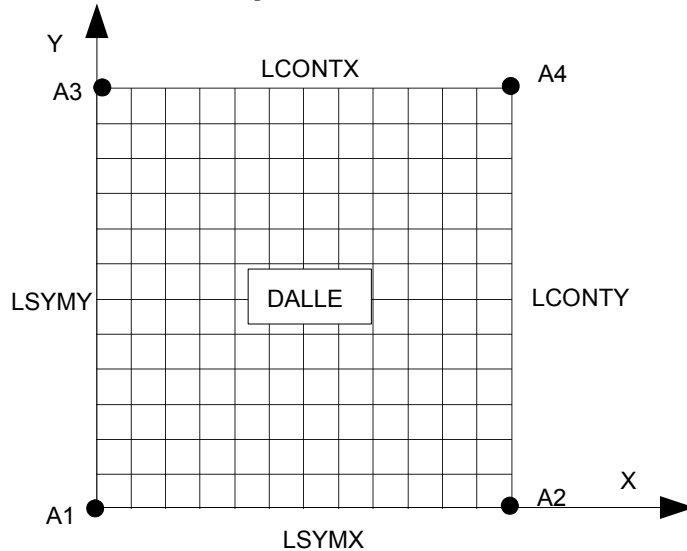
Identification	Type de référence	Référence	Tolérance
$DZ(A1)$	'ANALYTIQUE'	$7,895.10^{-5}$	8 %
$MXX(A1)$	'ANALYTIQUE'	1550.0	3 %
$MYY(A1)$	'ANALYTIQUE'	1550.0	3 %
$MXY(A1)$	'ANALYTIQUE'	0.	0.1
$KXX(A1)$	'ANALYTIQUE'	$2,351.10^{-4}$	3 %
$KYY(A1)$	'ANALYTIQUE'	$2,351.10^{-4}$	3 %
$KXY(A1)$	'ANALYTIQUE'	0.	0.001

Identification			Type de référence	Référence	Tolérance%
<i>MXX</i>	<i>M266</i>	<i>Point 1</i>	'NON_REGRESSION'	1506.61	1.e-6
<i>MY Y</i>	<i>M266</i>	<i>Point 1</i>	'NON_REGRESSION'	1506.70	1.e-6
<i>KXX</i>	<i>M266</i>	<i>Point 1</i>	'NON_REGRESSION'	2.228 10 ⁻⁴	1.e-6
<i>KYY</i>	<i>M266</i>	<i>Point 1</i>	'NON_REGRESSION'	2.228 10 ⁻⁴	1.e-6
<i>KXY</i>	<i>M266</i>	<i>Point 1</i>	'NON_REGRESSION'	2.31 10 ⁻⁸	1.e-6

5.4 Remarques

6 Modélisation D

6.1 Caractéristiques de la modélisation



Modélisation Q4GG (QUAD4)

- Conditions aux limites:

. Coté $A2A4$: $DZ = 0$

. Coté $A3A4$: $DZ = 0$

- Conditions de symétrie

. Coté $A1A2$: $DY = DRX = 0$

. Coté $A1A3$: $DX = DRY = 0$

La dalle est symétrique par rapport aux plans ($X=0$) et ($Y=0$), les calculs sont effectués sur un quart de la dalle.

6.2 Caractéristiques du maillage

Nombre de nœuds : 169

Nombre de mailles et type : 144 QUAD4

6.3 Grandeurs testées et résultats

Identification	Type de Référence	Référence	% Tolérance
$DZ(AI)$	'ANALYTIQUE'	$7,895 \cdot 10^{-5}$	8 %
$MXX(AI)$	'ANALYTIQUE'	1550	3 %
$MYY(AI)$	'ANALYTIQUE'	1550	3 %
$KXX(AI)$	'ANALYTIQUE'	$2,351 \cdot 10^{-4}$	3 %
$KYY(AI)$	'ANALYTIQUE'	$2,351 \cdot 10^{-4}$	3 %

Les grandeurs sont exprimées dans le repère défini par les angles nautiques $\alpha = 33^\circ$ et $\beta = 12^\circ$.

Identification	Type de référence	Référence	Tolérance
$DZ(AI)$	'ANALYTIQUE'	$7,895 \cdot 10^{-5}$	8 %
$MXX(AI)$	'ANALYTIQUE'	1550.0	3 %
$MYY(AI)$	'ANALYTIQUE'	1550.0	3 %
$MXZ(AI)$	'ANALYTIQUE'	0.	0.1
$KXX(AI)$	'ANALYTIQUE'	$2,351 \cdot 10^{-4}$	3 %
$KYY(AI)$	'ANALYTIQUE'	$2,351 \cdot 10^{-4}$	3 %
$KXZ(AI)$	'ANALYTIQUE'	0.	0.001

Identification			Type de référence	Référence	Tolérance%
<i>MXX</i>	<i>M266</i>	<i>Point 1</i>	'NON_REGRESSION'	1512.79	1.e-6
<i>MYX</i>	<i>M266</i>	<i>Point 1</i>	'NON_REGRESSION'	1515.82	1.e-6
<i>MYX</i>	<i>M266</i>	<i>Point 1</i>	'NON_REGRESSION'	-0.6749	1.e-6
<i>KXX</i>	<i>M266</i>	<i>Point 1</i>	'NON_REGRESSION'	2.294 10 ⁻⁴	1.e-6
<i>KYY</i>	<i>M266</i>	<i>Point 1</i>	'NON_REGRESSION'	2.301 10 ⁻⁴	1.e-6
<i>KXY</i>	<i>M266</i>	<i>Point 1</i>	'NON_REGRESSION'	-1.601 10 ⁻⁷	1.e-6

6.4 Remarques

7 Synthèse des résultats

En comparant les résultats des quatre modélisations à la solution analytique, on observe :

- DKTG : au maximum 5 % d'écart pour les déplacements, et 8% pour le moment et la courbure.
- Q4GG : au maximum 8% d'écart pour les déplacements, et 3% pour le moment et la courbure.

On peut donc estimer que ces modélisations valident la modélisation DKTG et le modèle GLRC en comportement élastique, la modélisation Q4GG et le modèle ELAS.