

---

## SSLP100 - Crosse en sous-structure statique

---

### Résumé :

Ce cas-test valide la sous-structuration statique, consistant en la condensation des matrices de rigidité et des chargements.

On réalise la modélisation plane d'une structure ayant un comportement linéaire.

### 2 Modélisations :

- A : modèle "ordinaire" plan : c'est la solution de référence.
- B : modèle avec sous-structures.

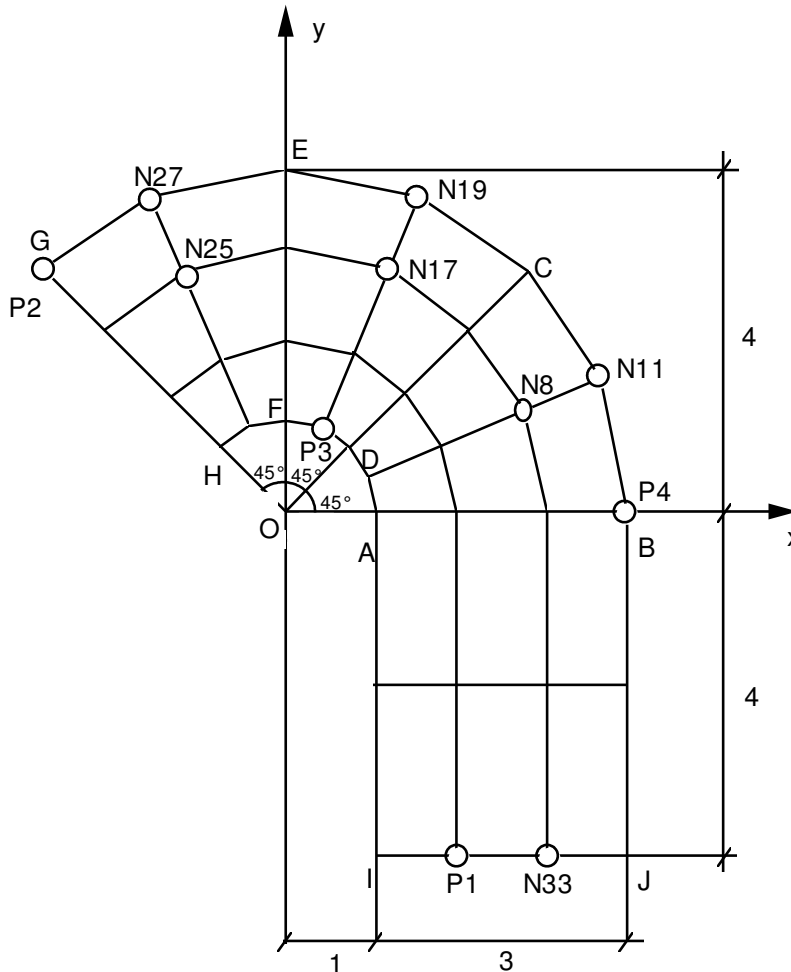
### Intérêt :

- sous-structuration à deux niveaux,
- rotation des macro-éléments et des chargements (suiveurs ou non),
- calcul des champs à l'intérieur des macro-éléments.

Les résultats de B sont identiques à ceux de A à  $10^{-5}$  près.

## 1 Problème de référence

### 1.1 Géométrie



### 1.2 Propriétés de matériaux

$$E = 15. Pa$$

$$\nu = 0.3$$

### 1.3 Conditions aux limites et chargements

- $[GH]$  :  $u + v = 0$  ;  $N8$ ,  $N17$  et  $N25$  :  $u = v = 0$  ;  $J$  :  $u = 2.0$
- cas de charge 1 : pression répartie sur  $ADFH$   $p = 10.0$
- cas de charge 2 :  $N11$ ,  $N19$ ,  $N27$ ,  $N33$ ,  $P1$  :  $F_y = -20.0$

### 1.4 Conditions initiales

Sans objet.

## 2 Solution de référence

---

### 2.1 Méthode de calcul utilisée pour la solution de référence

Ce problème n'a pas de solution de référence.

La modélisation A sert de référence pour la modélisation B.

### 2.2 Résultats de référence

Déplacements  $u$  et  $v$  aux points  $P1$ ,  $P2$ ,  $P3$ ,  $P4$ .

### 2.3 Incertitude sur la solution

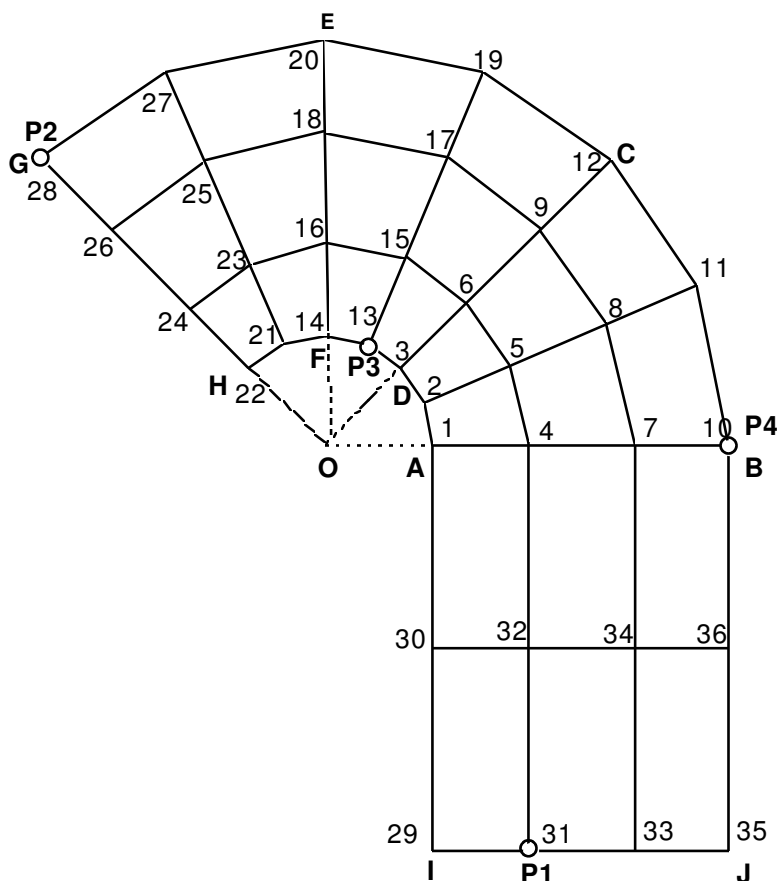
La solution de "référence" dépend de la discrétisation spatiale du modèle ; c'est pourquoi le maillage est dessiné en [§1.1].

La modélisation B doit respecter ce maillage pour conduire aux mêmes résultats que A.

## 3 Modélisation A

### 3.1 Caractéristiques de la modélisation

24 éléments QUAD4, modélisation : D\_PLAN



### 3.2 Caractéristiques du maillage

Nombre de nœuds : 36.

Nombre de mailles et type : 24 QUAD4

### 3.3 Grandeurs testées et résultats

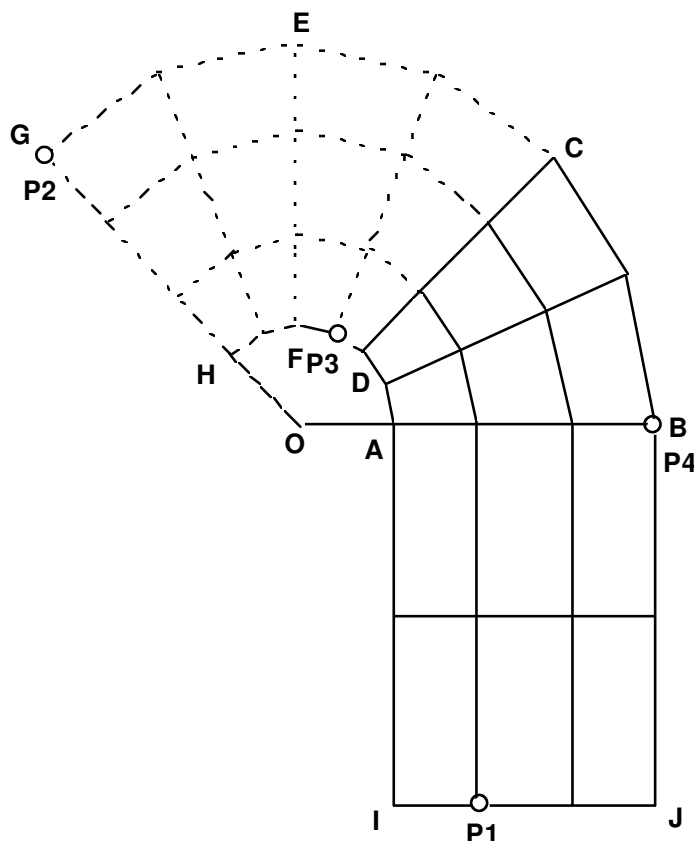
Identification	Référence	
P1 u	1.88327	cas de charge n° 1
P1 v	2.59224 10 <sup>-2</sup>	
P2 u	-8.27372 10 <sup>-2</sup>	
P2 v	8.27372 10 <sup>-2</sup>	
P3 u	2.70375 10 <sup>-1</sup>	
P3 v	5.69552 10 <sup>-1</sup>	
P4 u	5.17703 10 <sup>-1</sup>	
P4 v	5.43387 10 <sup>-1</sup>	
P1 u	1.71883	

<i>P1</i>	<i>v</i>	−6.04367	
<i>P2</i>	<i>u</i>	−4.60196 10 <sup>−2</sup>	cas de charge
<i>P2</i>	<i>v</i>	4.60196 10 <sup>−2</sup>	
<i>P3</i>	<i>u</i>	2.26903 10 <sup>−1</sup>	n° 2
<i>P3</i>	<i>v</i>	−6.14296 10 <sup>−1</sup>	
<i>P4</i>	<i>u</i>	−9.57110 10 <sup>−1</sup>	
<i>P4</i>	<i>v</i>	−2.53878	

Ces résultats constituent la référence de la modélisation B.

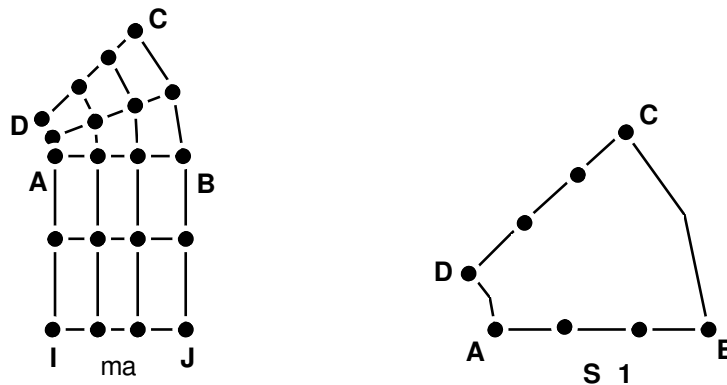
## 4 Modélisation B

### 4.1 Caractéristiques de la modélisation

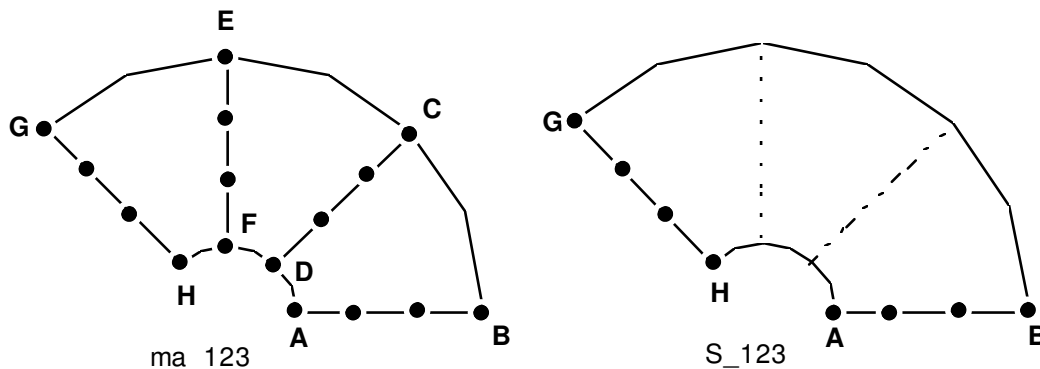


Le maillage initial *ma* (niveau  $-2$  de la sous-structuration) ne contient que les 12 QUAD4 de *IJBA* et *ABCD*.

Le *macr\_elem\_stat* ( $S_1$ ) est défini à partir des éléments de *ABCD*. Ce *macr\_elem\_stat* est condensé sur les nœuds de *AB* et *CD* (niveau  $-2$ ).



Le maillage `ma_123` de niveau `-1` est défini en faisant tourner deux fois `S_1` pour représenter la couronne `ABCEGHFDA`.

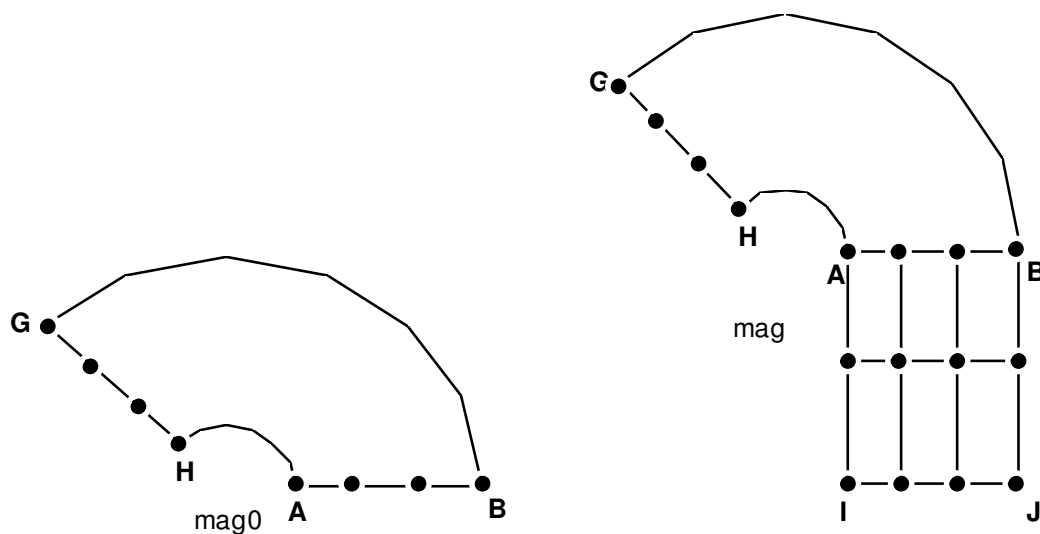


Le `macr_elem_stat` `S_123` est défini à partir des sous-structures `ABCD`, `DCEF` et `FEGH`. Ce `macr_elem_stat` est condensé sur les nœuds de `AB` et `GH`.

Le maillage `mag0` est défini par le `macr_elem_stat` `S_123`.

Le maillage final `mag` (niveau `0`) est défini par le maillage `mag0` que l'on assemble (`ASSE_MAILLAGE`) avec le maillage initial `ma` pour récupérer les mailles de `IJBA`.

La résolution est alors faite sur ce maillage final, puis on calcule les déplacements à l'intérieur des `macr_elem_stat` à l'aide de l'opérateur `DEPL_INTERNE`.



## 4.2 Caractéristiques du maillage

Nombre de nœuds : 20.

Nombre de mailles et types : 12 QUAD4

## 4.3 Grandeurs testées et résultats

Identification	Référence
$P1$ $u$	1.88327
$P1$ $v$	$2.59224 \cdot 10^{-2}$
$P2$ $u$	$-8.27372 \cdot 10^{-2}$

<i>P2</i>	<i>v</i>	8.27372 10 <sup>-2</sup>
<i>P3</i>	<i>u</i>	2.70375 10 <sup>-1</sup>
<i>P3</i>	<i>v</i>	5.69552 10 <sup>-1</sup>
<i>P4</i>	<i>u</i>	5.17703 10 <sup>-1</sup>
<i>P4</i>	<i>v</i>	5.43387 10 <sup>-1</sup>
<i>P1</i>	<i>u</i>	1.71883
<i>P1</i>	<i>v</i>	-6.04367
<i>P2</i>	<i>u</i>	-4.60196 10 <sup>-2</sup>
<i>P2</i>	<i>v</i>	4.60196 10 <sup>-2</sup>
<i>P3</i>	<i>u</i>	2.26903 10 <sup>-1</sup>
<i>P3</i>	<i>v</i>	-6.14296 10 <sup>-1</sup>
<i>P4</i>	<i>u</i>	-9.57110 10 <sup>-1</sup>
<i>P4</i>	<i>v</i>	-2.53878

## 5 Synthèse des résultats

---

La précision des résultats obtenus (erreur  $\leq 10^{-5}$ ) est naturelle car la sous-structuration statique est une méthode "exacte" (en précision numérique infinie).