

SSLL101 - Tuyauterie : Problème de HOVGAARD

Résumé :

Il s'agit d'un test élastique linéaire, en statique, d'une tuyauterie tridimensionnelle non coplanaire comportant des coudes. Il existe un test en dynamique de la même structure (SDLX02) [V2.05.002].

On teste les éléments `POU_D_T`, `TUYAU (SEG3 et SEG4)` et `TUYAU_6M (SEG3)` par l'intermédiaire de 5 modélisations :

- modélisation A : 92 éléments `POU_D_T` (40 pour un coude), calcul avec `MECA_STATIQUE`,
- modélisation C : 28 éléments `TUYAU (SEG3)` (5 pour un coude), calcul avec `MECA_STATIQUE`,
- modélisation D : 28 éléments `TUYAU_6M (SEG3)` (5 pour un coude), calcul avec `MECA_STATIQUE`,
- modélisation E : 28 éléments `TUYAU (SEG4)` (5 pour un coude), calcul avec `MECA_STATIQUE`,

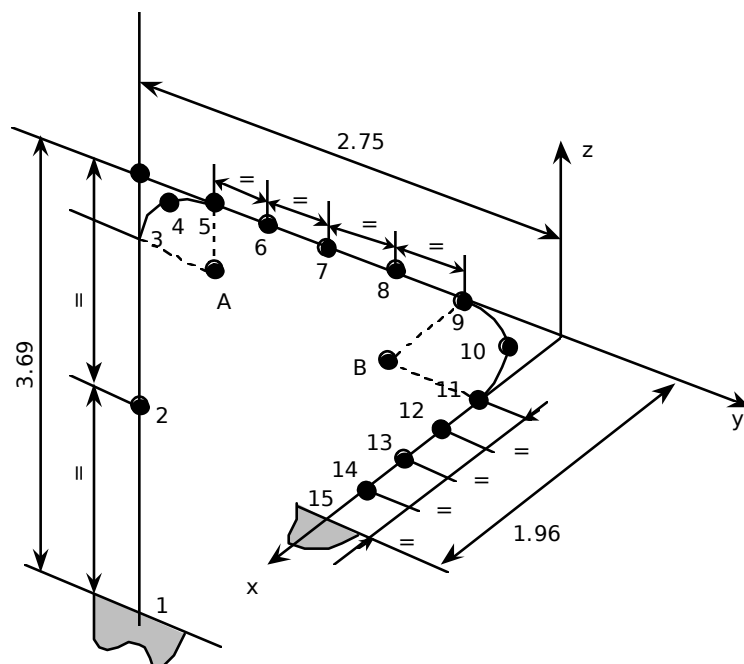
Les chargements sont de type :

- pesanteur,
- thermique,
- forces nodales.

1 Problème de référence

1.1 Géométrie

La géométrie, ainsi que les points de modélisation sont représentés sur la figure suivante :



$$A \begin{vmatrix} 0. \\ -1.828 \\ -0.922 \end{vmatrix}$$

$$B \begin{vmatrix} 0.922 \\ -0.922 \\ 0. \end{vmatrix}$$

Longueurs en mètres

- diamètre extérieur du tuyau : 0.185 m
- épaisseur du tuyau : 6.12 mm
- rayon de courbure des coudes : 0.922 m
- tuyauterie pleine d'eau

1.2 Propriétés de matériaux

$$E = 1.658 E + 11 Pa$$

$$\nu = 0.3$$

$$\rho = 13404.10 kg/m^3$$

$$\alpha = 0.1288 E - 4 / C^\circ$$

1.3 Conditions aux limites et chargements

- Points 1 (groupe de nœud T1) et 15 (groupe de nœud T15) encastés,
 - Chargement :
 - Pesanteur selon $-z$,
 - Élévation uniforme de température de $472.22 C^\circ$,
 - Forces nodales.

Groupes de nœud	T2	T3	T4, T10	T5, T9	T6, T7, T8	T11	T12, T13	T14
$F_z (N)$	-624.897	-788.724	-327.654	-214.839	-102.5145	-222.687	-117.720	-176.580

2 Solution de référence

2.1 Méthode de calcul utilisée pour la solution de référence

Les solutions de référence retenues pour vérifier les modélisations *Code_Aster* sont les suivantes :

- pour les modélisations **POUTRE** : comparaison avec les codes : **POUX** , **ADL** et **TITUS-T** [1], utilisant une modélisation de type poutre,
- pour les modélisations **TUYAU** : comparaison avec le code **ABAQUS** , utilisant une modélisation de type tuyau. Le nombre de mode de Fourier (M) utilisé lors du calcul de la référence est identique à celui utilisé lors des calculs avec *Code_Aster*.
- pour les modélisations poutres, on définit également un moment équivalent au point $T1$ comme $M_{eq} = \sqrt{(MT^2 + MFY^2 + MFZ^2)}$. La valeur de référence est celle obtenue à la main avec les résultats de la modélisation A (référence **AUTRE_ASTER**).

2.2 Résultats de référence

Cas de Chargement	Déplacement au point 3 (groupe de nœud T3)	Modélisation Poutre (POUX , ADL , TITUS)	Modélisation Tuyau: $M=3$ (ABAQUS)	Modélisation Tuyau: $M=6$ (ABAQUS)
Poids propre	DX	-0.1658E-3	-0.16517E-3	-0.16512E-3
	DY	-0.2040E-4	-0.13870E-4	-0.13946E-4
	DZ	-0.8010E-5	-0.80376E-5	-0.80369E-5
Force nodale	DX	-0.1651E-3	-0.16445E-3	-0.16441E-3
	DY	-0.2080E-4	-0.14245E-4	-0.14320E-4
	DZ	-0.9516E-5	-0.10047E-4	-0.10047E-4
Dilatation	DX	-6.1418E-3	-6.3277E-3	-6.3236E-3
	DY	-13.090E-3	-13.092E-3	-13.093E-3
	DZ	16.799E-3	16.798E-3	16.798E-3

Cas de chargement	Moment équivalent au point $T1$	Référence AUTRE_ASTER (modélisation A)
Poids propre	M_{eq}	189.76886594440944

2.3 Incertitude sur la solution

L'incertitude sur la solution de référence est fixée à 2% .

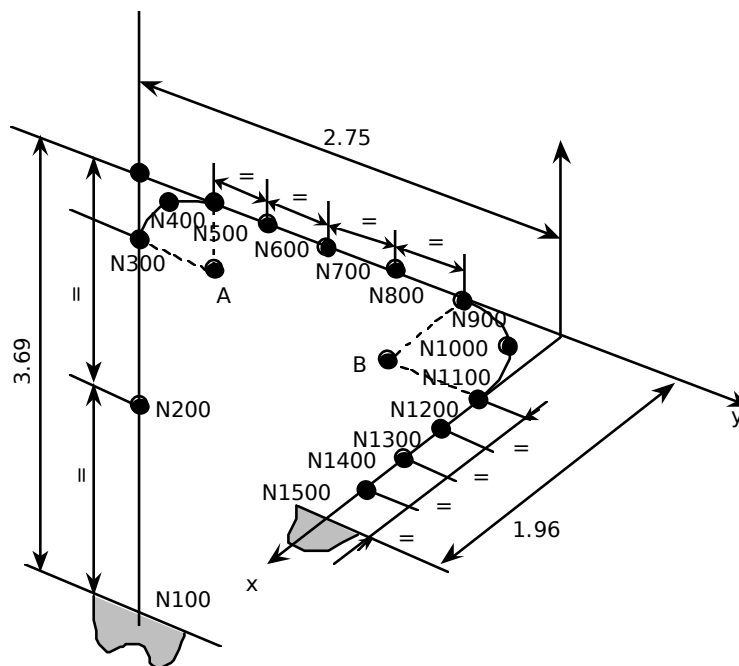
2.4 Références bibliographiques

- [1] M.W. KELLOG Co. Design of Piping Systems. New York, 1956 - Problème n°5.9

3 Modélisation A

3.1 Caractéristiques de la modélisation

Les éléments courbes sont modélisés par des éléments droits.
Un demi élément courbe est modélisé par 20 éléments droits.



Longueurs en mètres

3.2 Caractéristiques du maillage

Nombre de nœuds : 93
Nombre de mailles et type : 92 POU_D_T

3.3 Grandeurs testées et résultats

Identification	Déplacement	Type de référence	Valeur de référence	Précision (%)	
Poids propre	T3	DX	'SOURCE_EXTERNE'	-0.1658E-3	0.1
		DY	'SOURCE_EXTERNE'	-0.2040E-4	0.1
		DZ	'SOURCE_EXTERNE'	-0.8010E-5	0.1
Force nodale	T3	DX	'SOURCE_EXTERNE'	-0.1651E-3	0.1
		DY	'SOURCE_EXTERNE'	-0.2080E-4	0.1
		DZ	'SOURCE_EXTERNE'	-0.9516E-5	0.1
Dilatation	T3	DX	'SOURCE_EXTERNE'	-6.1418E-3	0.1
		DY	'SOURCE_EXTERNE'	-13.090E-3	0.1
		DZ	'SOURCE_EXTERNE'	16.799E-3	0.1

Identification	Type de référence	Valeur de référence	Précision (%)
Point T1 - X1 Champ UT01_ELNO	'AUTRE_ASTER'	189.76886594440944	0,1

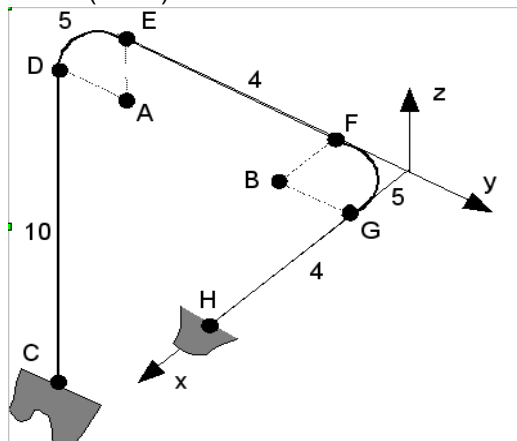
3.4 Remarque

Les différences entre les résultats Aster et la solution de référence poutre sont toutes inférieures à 0.05% .

4 Modélisation C

4.1 Caractéristiques de la modélisation

Modélisation TUYAU (SEG3)



Conditions aux limites : points *C* et *H*

- DDL poutre : $DX = DY = DZ = DRX = DRY = DRZ = 0$
- DDL coque :
 - $UIm = VIm = WIm = 0 (m=2,3)$
 - $UOm = VOm = WOm = 0 (m=2,3)$
 - $WI = WO1 = WO = 0$

4.2 Caractéristiques du maillage

Nombre de nœuds : 57
Nombre de mailles et type : 28 SEG3

4.3 Valeurs testées

Identification	Déplacement	Référence tuyau ($M=3$)	%
	Point <i>D</i> DX	-0.16517E-3	-0.93
Poids propre	DY	-0.13870E-4	-9.80
	DZ	-0.80376E-5	-0.24
	Point <i>D</i> DX	-0.16445E-3	-0.94
Force nodale	DY	-0.14245E-4	-9.61
	DZ	-0.10047E-4	-0.20
	Point <i>D</i> DX	-6.3277E-3	1.99
Dilatation	DY	-13.092E-3	0.08
	DZ	16.798E-3	-0.93

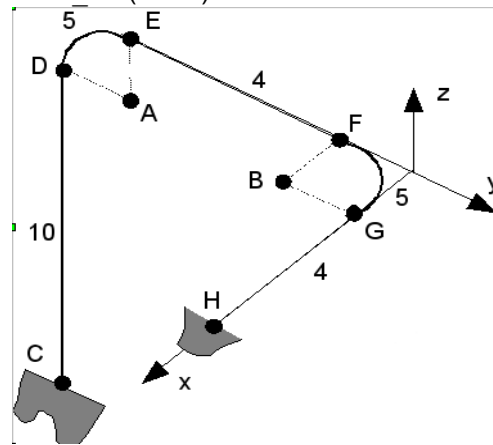
4.4 Remarque

Les résultats obtenus avec *Code_Aster* sont similaires à ceux d' *ABAQUS* par des éléments tuyaux sauf pour le déplacement DY (poids propre et force nodale) où l'écart est de l'ordre de 10%.

5 Modélisation D

5.1 Caractéristiques de la modélisation

Modélisation TUYAU_6M (SEG3)



Longueurs en mètres

Conditions aux limites : points *C* et *H*

- DDL poutre : $DX = DY = DZ = DRX = DRY = DRZ = 0$
- DDL coque :
 - $U_{Im} = V_{Im} = W_{Im} = 0 (m = 2, 6)$
 - $U_{Om} = V_{Om} = W_{Om} = 0 (m = 2, 6)$
 - $W_{II} = W_{OI} = W_O = 0$

5.2 Caractéristiques du maillage

Nombre de nœuds : 57
Nombre de mailles et type : 28 SEG3

5.3 Grandeurs testées et résultats

Identification	Déplacement	Référence tuyau ($M = 6$)	%
Poids propre	Point <i>D</i> DX	-0.16512E-3	-0.93
	DY	-0.13946E-4	-9.78
	DZ	-0.80369E-5	-0.24
Force nodale	Point <i>D</i> DX	-0.16441E-3	-0.94
	DY	-0.14320E-4	-9.58
	DZ	-0.10047E-4	-0.21
Dilatation	Point <i>D</i> DX	-6.3236E-3	1.99
	DY	-13.093E-3	0.08
	DZ	16.798E-3	0.49

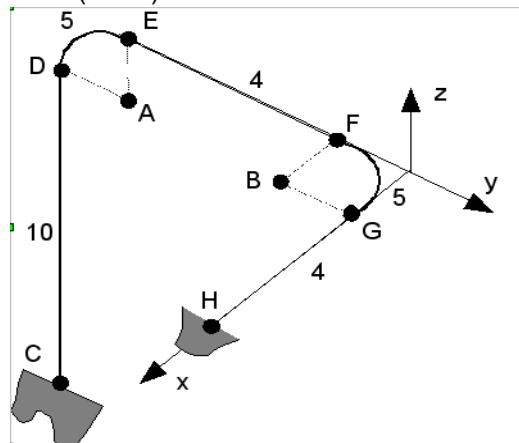
5.4 Remarque

Les résultats obtenus avec *Code_Aster* sont similaires à ceux d' *ABAQUS* pour des éléments tuyaux sauf pour le déplacement DY (poids propre et force nodale) où l'écart est de l'ordre de 10%.

6 Modélisation E

6.1 Caractéristiques de la modélisation

Modélisation TUYAU (SEG4)



Longueurs en mètres

Conditions aux limites : points *C* et *H*

- DDL poutre : $DX = DY = DZ = DRX = DRY = DRZ = 0$
- DDL coque :
 - $UIm = VIm = WIm = 0 (m = 2, 3)$
 - $UOm = VOm = WOm = 0 (m = 2, 3)$
 - $WI1 = WO1 = WO = 0$

6.2 Caractéristiques du maillage

Nombre de nœuds : 85
Nombre de mailles et type : 28 SEG4

6.3 Grandeurs testées et résultats

Identification	Déplacement	Référence tuyau ($M = 3$)	%	
Poids propre	Point <i>D</i>	<i>DX</i>	-0.16517E-03	-0.22
		<i>DY</i>	-0.13870E-04	-4.73
		<i>DZ</i>	-0.80376E-05	-0.18
Force nodale	Point <i>D</i>	<i>DX</i>	-0.16445E-03	-0.37
		<i>DY</i>	-0.14245E-04	-1.74
		<i>DZ</i>	-0.10047E-04	-0.50
Dilatation	Point <i>D</i>	<i>DX</i>	-6.3277E-03	0.02
		<i>DY</i>	-13.092E-03	0.10
		<i>DZ</i>	16.798E-03	0.27

6.4 Remarques

Le maillage en SEG4 est obtenu à partir d'un maillage SEG3 avec la commande CREA_MAILLAGE, MODI_MAILLE avec l'option 'SEG3_4'. Il est important que le nœud milieu du SEG3 soit bien au milieu, le Code_Aster vérifie cette condition avec une tolérance.

Les résultats obtenus avec Code_Aster sont similaires à ceux d'ABAQUS avec des éléments tuyaux sauf pour le déplacement *DY* (poids propre et force nodale) où l'écart est de l'ordre de 5% et 2%.

7 Synthèse des résultats

Ce cas-test permet de tester une tuyauterie non coplanaire.

Modélisation poutre :

Les résultats sont similaires à la solution de référence (modélisation poutre : moyenne de résultats de 3 codes).

Modélisation tuyau :

Les résultats *Code_Aster* sont similaires à ceux d' *ABAQUS* (pour des éléments tuyaux), sauf pour le déplacement DY et pour les chargements poids propre et forces nodales où l'écart avec la solution de référence est plus important avec les mailles `SEG3` (10%) qu'avec les mailles `SEG4` (5%).

Le chargement de dilatation thermique donne des résultats similaires.