
Notice d'utilisation de la modélisation FOURIER

1 But

L'analyse de Fourier est destinée à calculer la réponse de structures à géométrie axisymétrique sollicitées par des chargements non axisymétriques décomposés en séries de Fourier.

Limitations :

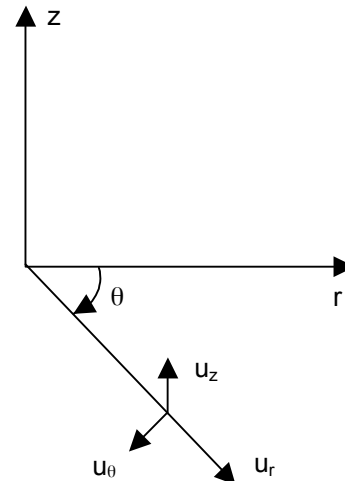
- la décomposition du chargement en séries de Fourier est supposée avoir été faite par l'utilisateur,
- l'implantation *Aster* ne concerne que les matériaux isotropes ou orthotropes,
- en thermique, il n'existe pas de commande globale permettant de résoudre un problème sur plusieurs harmoniques. Le calcul doit se faire harmonique par harmonique.

2 Notations

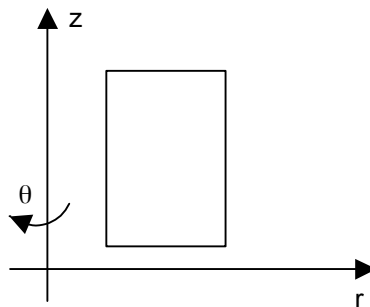
Tous les champs considérés (forces, déplacements, déformations, contraintes, flux) sont exprimés en coordonnées cylindriques avec la convention suivante sur l'ordre des composantes :

composante radiale suivant r
composante axiale suivant z
composante tangentielle (ou circonférentielle) suivant θ

Exemple : (u_r, u_z, u_θ)
 (f_r, f_z, f_θ)



Le maillage est localisé dans le plan (r, z) , la symétrie de révolution se faisant autour de l'axe Oz . La trièdre (r, z, θ) est orienté dans le sens direct.



3 Modélisation, chargements

Pour affecter les éléments finis axisymétriques Fourier sur le maillage, on utilise l'opérateur AFFE_MODELE de la façon suivante :

```
mo = AFFE_MODELE (   MAILLAGE = ma,
                    AFPE = _F (   TOUT = 'OUI',
                                PHENOMENE = 'MECANIQUE' ou 'THERMIQUE',
                                MODELISATION = 'AXIS_FOURIER' )
                    ) ;
```

La décomposition en séries de Fourier du chargement doit avoir été faite au préalable par l'utilisateur

$$\text{soit } f = \sum_{l=0}^N \left[\begin{pmatrix} \cos l\theta & & 0 \\ & \cos l\theta & \\ 0 & & -\sin l\theta \end{pmatrix} F_l^s(r, z) + \begin{pmatrix} \sin l\theta & & 0 \\ & \sin l\theta & \\ 0 & & \cos l\theta \end{pmatrix} F_l^a(r, z) \right]$$

avec $F_l^{s(a)} = (f_{rl}^{s(a)}, f_{zl}^{s(a)}, f_{\theta l}^{s(a)})$

Les charges F_l^s et F_l^a sont introduites harmonique par harmonique et type par type par l'opérateur AFFE_CHAR_MECA. On ne précise pas le mode ni le type à ce niveau.

Exemple : on suppose un chargement en pression répartie mode 1 symétrique et en torsion pure (mode 0 antisymétrique).

On écrira :

```
ch1sym = AFFE_CHAR_MECA (   Modele = mo,
                            PRES_REP = _F (   GROUP_MA = 'grma',
                                              PRES = p ) ) ;

ch0anti = AFFE_CHAR_MECA (   Modele = mo,
                            FORCE_NODALE = _F (   FZ = f,
                                                  NOEUD = ' N1 ' ) ) ;
```

Les conditions aux limites de type Dirichlet seront introduites dans une charge à part :

```
chdir = AFFE_CHAR_MECA (   Modele = mo,
                            DDL_IMPO = _F (   GROUP_NO = 'grno',
                                              DX = 0.,   DY = 0.,   DZ = 0., ) ) ;
```

Les chargements admissibles par les éléments de Fourier sont :

en élasticité :

Eléments	Nature du chargement	Mot-clé AFFE_CHAR_MECA
TRIA3 - TRIA6 QUAD4 - QUAD8 - QUAD9	Forces de volume	FORCE_INTERNE
	Rotation	ROTATION
	Pesanteur	PESANTEUR
SEG2 - SEG3	Forces ponctuelles	FORCE_NODALE
	Pression	PRES_REP
	Forces surfaciques	FORCE_CONTOUR

en thermique :

Eléments	Nature du chargement	Mot-clé AFFE_CHAR_THER
Surface	Source de chaleur	SOURCE
Bord	Flux normal imposé	FLUX_REP
	Echange	ECHANGE

3.1 Cas particulier de la pesanteur

On considère le cylindre ci-dessous dont la partie hachurée correspond à la partie maillée sur laquelle on effectue un calcul axisymétrique Fourier (plan rZ).

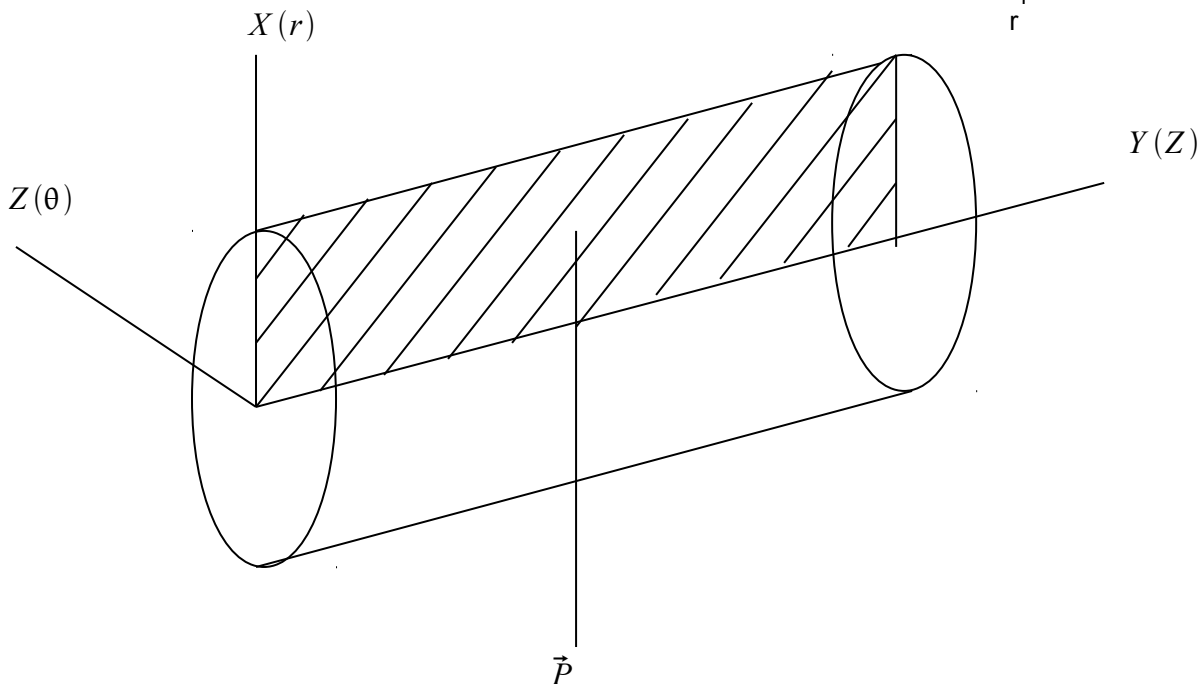
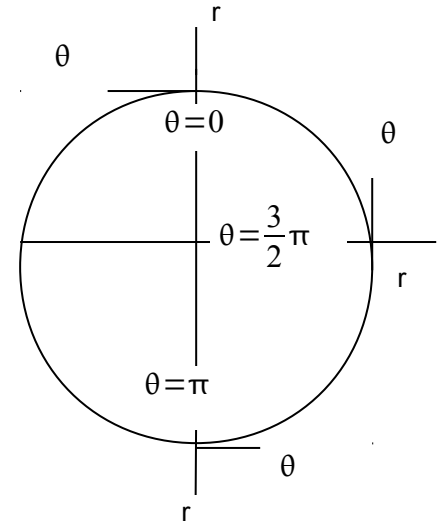
Ce cylindre est soumis à son poids propre P dirigé suivant l'axe Oz .

Le chargement à appliquer ici est $\vec{P} = (P_r, P_z, P_\theta)$

Avec $P_r = -g \cos \theta$ $P_z = 0$ $P_\theta = g \sin \theta$

On vérifie que pour toute valeur de θ on a bien un chargement d'amplitude g dirigé vers le bas.

Le chargement voulu est donc $g(-1, 0, 1)$.



Néanmoins, le vecteur direction du chargement étant normé dans `AFFE_CHAR_MECA`, il faut multiplier par cette norme pour obtenir le chargement voulu.

Le chargement à introduire dans `AFFE_CHAR_MECA` derrière le mot-clé `PESANTEUR` est donc $\sqrt{2} g(-1, 0, 1)$.

Dans `MACRO_ELAS_MULT`, ce chargement sera affecté à l'harmonique 1 symétrique (développement en série cosinus pour la composante radiale).

4 Résolution avec Aster

Une fois le chargement décomposé en harmoniques de Fourier, les harmoniques étant découplées les unes des autres (à nombre de Fourier différent), il faut assembler et résoudre autant de systèmes linéaires qu'il y a d'harmoniques.

De plus, le matériau étant supposé non anisotrope, pour un même numéro d'harmonique, les modes symétriques et antisymétriques sont découplés. On devra donc faire autant de résolutions (avec la charge correspondante) qu'il y a de couples (harmonique, mode) différents.

L'implantation dans *Code_Aster* est différente suivant que le phénomène est thermique ou mécanique.

4.1 Thermique

En thermique, il n'y a pas de commande globale permettant de calculer directement plusieurs harmoniques. On doit donc procéder harmonique par harmonique. De plus, les calculs de matrice et seconds membres élémentaires ne peuvent se faire qu'avec les commandes `CALC_MATR_ELEM` et `CALC_VECT_ELEM` (et non par la commande `THER_LINEAIRE`).

Le mode de Fourier est à introduire dans `CALC_MATR_ELEM` par le mot clé simple `MODE_FOURIER`. Le type de l'harmonique n'est pas nécessaire, les matrices (et vecteurs) étant indépendantes du type. Le type est seulement pris en compte à la recombinaison de Fourier.

Il est important d'assembler les matrices et vecteurs correspondant aux différentes harmoniques avec la même numérotation de façon à pouvoir recombinaison les champs résultats. L'opérateur `NUME_DDL` qui construit la numérotation est donc utilisé une fois pour la première harmonique, la numérotation ainsi créée étant réutilisée pour toutes les autres harmoniques. Ceci est possible si on a différencié les charges de Dirichlet des chargements proprement dits (voir exemple [§6.1]).

4.2 Mécanique

La commande permettant de traiter plusieurs harmoniques est `MACRO_ELAS_MULT` [U4.51.02]. Dans cette macro, les harmoniques sont considérées comme des cas de charges et on fait donc autant de résolutions qu'il y a d'harmoniques. Comme en thermique, il faut différencier les charges de Dirichlet, qui doivent être identiques pour toutes les harmoniques, des chargements proprement dits, qui peuvent varier.

On obtient une structure de données `RESULTAT` contenant tous les champs correspondant aux harmoniques calculés (voir exemple [§6.2]).

5 Post-traitements

5.1 Thermique

Le calcul des flux se fait par l'opérateur `CALC_CHAM_ELEM` en précisant le numéro de l'harmonique par le mot clé simple `MODE_FOURIER`.

Les options de calcul de flux restent les options standard :

`FLUX_ELNO` pour calculer les flux aux nœuds par élément
`FLUX_ELGA` pour calculer les flux aux points de Gauss

L'ordre des composantes du vecteur flux est $(\phi_r, \phi_z, \phi_\theta)$.

La recombinaison de Fourier sur les températures se fait à partir de l'opérateur `CREA_CHAMP` [U4.72.04]. Elle permet d'obtenir les températures en différentes sections angulaires introduites par l'utilisateur.

La recombinaison de Fourier sur les flux est faite dans `CREA_CHAMP` [U4.72.04] suivant le même principe.

5.2 Mécanique

Le calcul des déformations et des contraintes se fait par l'opérateur `CALC_CHAMP`.

Les options de calcul restent les options standard :

`EPSI_ELNO` pour calculer les déformations aux nœuds par élément
`SIEF_ELGA` pour calculer les contraintes aux points de Gauss
`SIGM_ELNO` pour calculer les contraintes aux nœuds par élément
`SIEQ_ELGA` pour calculer les équivalents de contraintes aux points de Gauss
`SIEQ_ELNO` pour calculer les équivalents de contraintes aux nœuds par élément
(pour ces 2 dernières options, il faut avoir calculé `SIEF_ELGA` au préalable)

L'ordre des composantes du tenseur des déformations (resp. contraintes) est :

$(\epsilon_{rr}, \epsilon_{zz}, \epsilon_{\theta\theta}, \epsilon_{rz}, \epsilon_{r\theta}, \epsilon_{z\theta})$ (resp. $\sigma_{rr}, \sigma_{zz}, \sigma_{\theta\theta}, \sigma_{rz}, \sigma_{r\theta}, \sigma_{z\theta}$)

La recombinaison de Fourier s'effectue par l'opérateur `COMB_FOURIER` [U4.83.31] qui permet de recombinaison tous les harmoniques du ou des champs figurant dans la structure de données `RESULTAT`. Cette recombinaison peut se faire sur une liste d'angles.

Le calcul des contraintes équivalentes (von Mises, Tresca) se fait par l'opérateur `CALC_CHAMP` avec les options habituelles `SIEQ_ELGA` et `SIEQ_ELNO`. Il doit se faire **après** la recombinaison de Fourier sur les contraintes `SIGM_ELGA`.

6 Exemples

6.1 Thermique : calcul sur 2 harmoniques

Voir le cas test TPLV100 [V4.04.100].

6.2 Mécanique : calcul et recombinaison de Fourier sur 2 harmoniques

Voir le cas test SSLV109 [V3.04.109].